



для
газообразных сред

КАТАЛОГ

www.chsgs.ru

СОДЕРЖАНИЕ

О компании	1
Применение	4
Обозначение, варианты исполнения и технические характеристики	5
Конструкция шарового крана LD и материалы основных деталей	6
Уплотнение соединений	7
Кран неполнопроходной (фланцевое соединение)	8
Кран полнопроходной (фланцевое соединение)	9
Кран неполнопроходной (приварное соединение)	10
Кран полнопроходной (приварное соединение)	11
Кран равнопроходной (приварное/фланцевое соединение)	12
Кран неполнопроходной/полнопроходной (муфтовое соединение)	13
Кран для спуска воздуха (комбинированное соединение)	14
Кран неполнопроходной (комбинированное соединение)	15
Кран неполнопроходной, с удлиненным шпинделем (приварное соединение)	16
Кран полнопроходной, с удлиненным шпинделем (приварное соединение)	17
Кран неполнопроходной, с удлиненным шпинделем (соединение под ПЭ патрубки)	18
Кран полнопроходной, с удлиненным шпинделем (соединение под ПЭ патрубки)	19
Кран шаровой неполнопроходной/полнопроходной с механическим редуктором	20
Технические характеристики механических редукторов ROTORK	21
Технические характеристики механических редукторов PRO-GEAR	22
Инструкция по установке редуктора	23
Технические характеристики электроприводов AUMA	24
Технические характеристики электроприводов МЭОФ	25
Руководство по эксплуатации	26
Сертификат и декларации о соответствии	27

О КОМПАНИИ

ООО «ЧелябинскСпецГражданСтрой» - крупнейший в России производитель стальных цельносварных шаровых кранов выпускаемых с 2003 года под маркой LD.



Шаровые краны LD предназначены для управления потоком жидких и газообразных сред в системах теплоснабжения, газоснабжения, технологических трубопроводах, различных агрегатах. Номенклатура шаровых кранов LD включает номинальные диаметры (DN) от 15 до 800, а также номинальное давление (PN) от 1,6 до 4,0 (МПа).

ООО «ЧелябинскСпецГражданСтрой» уделяет большое внимание работе с регионами. Созданная в 2005 году дилерская программа продвижения шаровых кранов LD помогает обеспечить потребность в надежной запорной трубопроводной арматуре широкого спектра конечных потребителей и оптовых операторов рынка трубопроводной арматуры вне зависимости от географического расположения.



Высокое качество шаровых кранов LD обеспечивает максимальный класс герметичности затвора «А» по ГОСТ 9544. В зависимости от исполнения шаровые краны LD могут быть использованы как в умеренном, так и в холодном климате (У категории и ХЛ категории по ГОСТ 15150).



В 2014 году был выпущен оцинкованный, межфланцевый шаровый кран «LD Стриж» разработанный инженерами и технологами завода, предназначенный для использования в системах, требующих особого внимания к коррозионной стойкости и компактности. Область применения обширна: системы ЖКХ, водоканалы, инженерное оборудование, узлы учёта ХВС/ГВС, газоснабжение, блочно-модульные котельные, ГРП/ШРП.



Завод, единственный на Урале, наладил производство разборных кранов 11с67п которые нашли своего потребителя в различных уголках нашей Родины.

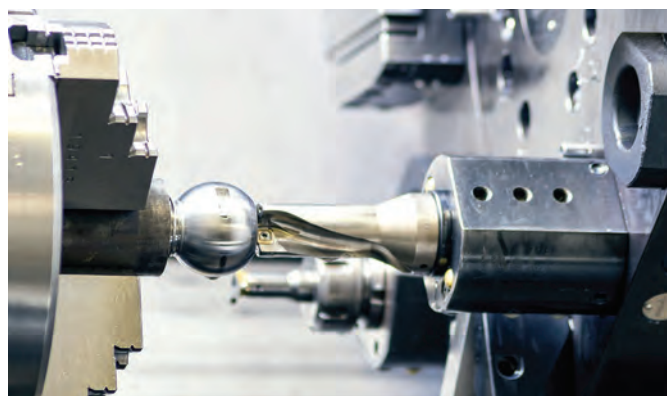
Шаровые краны LD являются сто процентным продуктом российского производства, что обеспечивает энергобезопасность нашей страны, вселяет уверенность в завтрашнем дне нашим потребителям.

В зависимости от условий эксплуатации и характеристик рабочей среды, корпусные детали шарового крана LD изготавливаются из следующих марок стали:

- Шаровые краны LD из стали 20
- Шаровые краны LD Energy из стали 09Г2С

В зависимости от способа присоединения к трубопроводу выделяются следующие основные типы шаровых кранов LD:

- КШ.Ц.Ф. – фланцевое присоединение
- КШ.Ц.П. – приварное присоединение
- КШ.Ц.М. – муфтовое присоединение (внутренняя резьба)
- КШ.Ц.К. – комбинированное присоединение
- КШ.Ц.Ц. – цапковое присоединение (внешняя резьба)
- КШ.Ц.Ш. – штуцерное исполнение
- КШ.Ц.С. – для спуска воздуха



Внимание!

Шаровые краны LD имеют обозначение КШ.Ц.Ф., КШ.Ц.П., КШ.Ц.М., КШ.Ц.К., КШ.Ц.Ц., КШ.Ц.Ш., КШ.Ц.С. Правообладателем данных товарных знаков является ООО «ЧелябинскСпецГражданСтрой». Любое использование данных товарных знаков другими производителями является незаконным.

Продукция и разработки компании ООО «ЧелябинскСпецГражданСтрой» защищены патентами. Информация представленная в данном каталоге является интеллектуальной собственностью компании. Частичная или полная перепечатка допускается только с разрешения правообладателя.

ПРИМЕНЕНИЕ

Шаровые краны LD относятся к трубопроводной арматуре промышленного назначения и предназначены для перекрытия потока рабочей среды, транспортируемой в трубопроводах:

- газовой промышленности;
- жилищно-коммунального хозяйства.

РАБОЧИЕ УСЛОВИЯ

РАБОЧАЯ СРЕДА: Природный газ, сжиженные углеводородные газы, неагрессивные газообразные среды, по отношению к которым материалы крана коррозионно-стойки.

- **Рабочее давление:** до 4,0 МПа.
- **Температура рабочей среды:** от -60°C до +200°C (исполнение 01 и 03), от -40°C до +200°C (исполнение 02).
- **Температура окружающей среды:** от -60°C до +80°C (исполнение 01 и 03), от -40°C до +80°C (исполнение 02).

УПРАВЛЕНИЕ

Управление шаровым краном LD можно осуществлять с помощью рукоятки, редуктора, пневмопривода, электропривода, гидропривода - непосредственно или дистанционно.

ИСПЫТАНИЯ

Испытания проведены на испытательных стендах с давлением 1,5 PN, согласно ГОСТ 21345 по классу герметичности А, ГОСТ 9544 «Арматура трубопроводная запорная. Нормы герметичности затворов»:

- **на герметичность воздухом:**
 - $P_{пр}$ 0,6 МПа при $t +20^{\circ}\text{C}$;
- **на прочность и плотность водой:**
 - для PN 1,6 МПа - 2,4 МПа,
 - для PN 2,5 МПа - 3,8 МПа,
 - для PN 4,0 МПа - 6,0 МПа.

ДОКУМЕНТАЦИЯ

- паспорт на каждый кран,
- спецификация к паспорту на каждый кран,
- руководство по эксплуатации,
- комплект разрешительных документов (заверенные копии).

УСТАНОВКА НА ТРУБОПРОВОД

Шаровые краны LD могут устанавливаться на трубопровод в произвольном положении.

МАРКИРОВКА ШАРОВЫХ КРАНОВ LD

- 1 - товарный знак завода-производителя,
- 2 - условное обозначение шарового крана,
- 3 - проход,
- 4 - дата изготовления шарового крана,
- 5 - контактный телефон завода-производителя,
- 6 - номинальный диаметр и номинальное давление шарового крана,
- 7 - материал корпусных деталей шарового крана,
- 8 - серийный номер партии шарового крана,
- 9 - диапазон температур рабочей среды.



ОБОЗНАЧЕНИЕ, ВАРИАНТЫ ИСПОЛНЕНИЯ И ТЕХНИЧЕСКИЕ ХАРАКТЕРИСТИКИ ШАРОВЫХ КРАНОВ LD

УСЛОВНОЕ ОБОЗНАЧЕНИЕ

КШ.	Ц.	Х.	Х.	Gas.	XXX.	XXX.	Х/Х.	XX
Исполнение корпуса:								
Цельносварной	Ц							
Исполнение по присоединению к трубопроводу:								
Фланцевое	Ф							
Под приварку	П							
Муфтовое	М							
Цапковое	Ц							
Комбинированное	К							
Штуцерное	Ш							
	С*							
Управление:								
Ручное	нет обозначения							
Ручное с редуктором	Р							
Под электропривод	Э							
Под пневмопривод	П							
Рабочая среда	GAS							
DN, мм								
Номинальный диаметр:								
DN								
Номинальное давление:								
PN								
Условный проход:								
Полнопроходной	П/П							
Неполнопроходной	Н/П							
Вариант исполнения по стойкости к воздействию окружающей среды								

* Шаровой кран для спуска воздуха

ВАРИАНТЫ ИСПОЛНЕНИЯ ПО СТОЙКОСТИ К ВОЗДЕЙСТВИЮ ВНЕШНЕЙ СРЕДЫ

Вариант исполнения	Обозначение	Используемые стали
Обычное	02	Сталь 20
Хладостойкое	03 - Energy	09Г2С

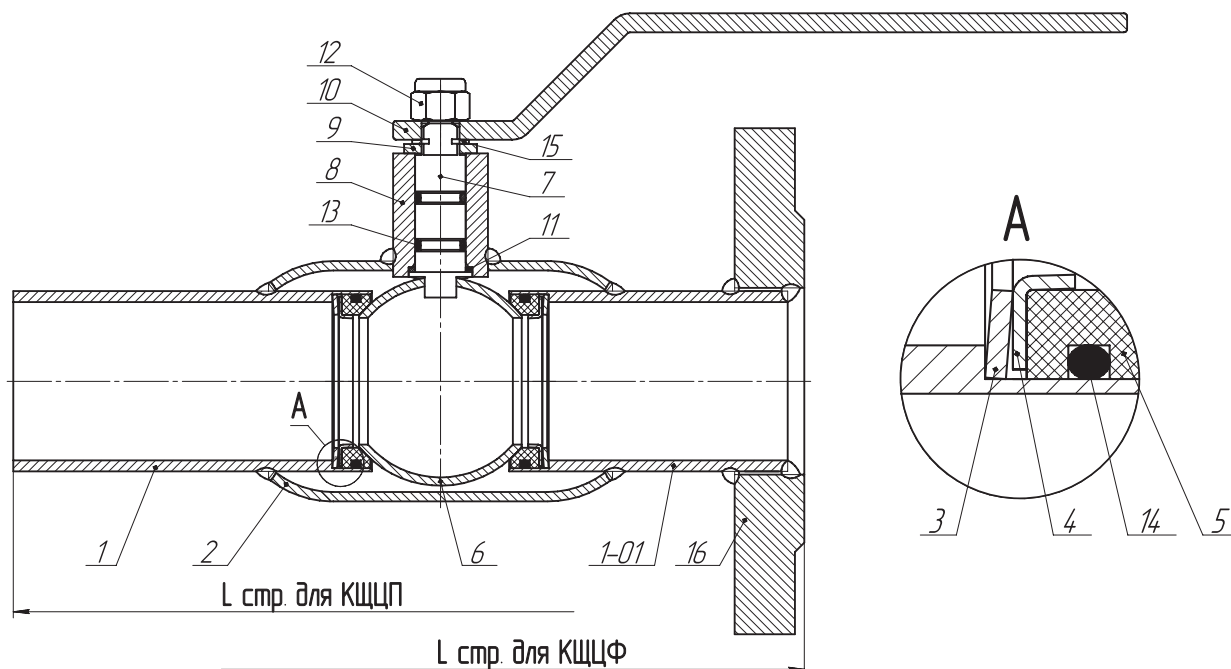
○ Пример условного обозначения неполнопроходного шарового крана LD фланцевого присоединения Gas-рабочая среда газ, DN 80 с эффективным диаметром 70 мм, PN 16 кгс/см² (bar) с ручным управлением с корпусом из стали 20:

КШ.Ц.Ф.GAS.080/070.016.Н/П.02

ТЕХНИЧЕСКИЕ ХАРАКТЕРИСТИКИ

Номинальное давление, МПа	1,6; 2,5; 4,0	Класс герметичности затвора	класс «А» по ГОСТ 9544
Температура рабочей среды	от -40 °С до +200 °С (для исп. 02) от -60 °С до +200 °С (для исп. 03)	Полный ресурс	10 000 циклов
Климатическое исполнение кранов по ГОСТ 15150	«У» (исполнение 02) или «ХЛ» (исполнение 03)	Полный срок службы	40 лет

КОНСТРУКЦИЯ ШАРОВОГО КРАНА LD

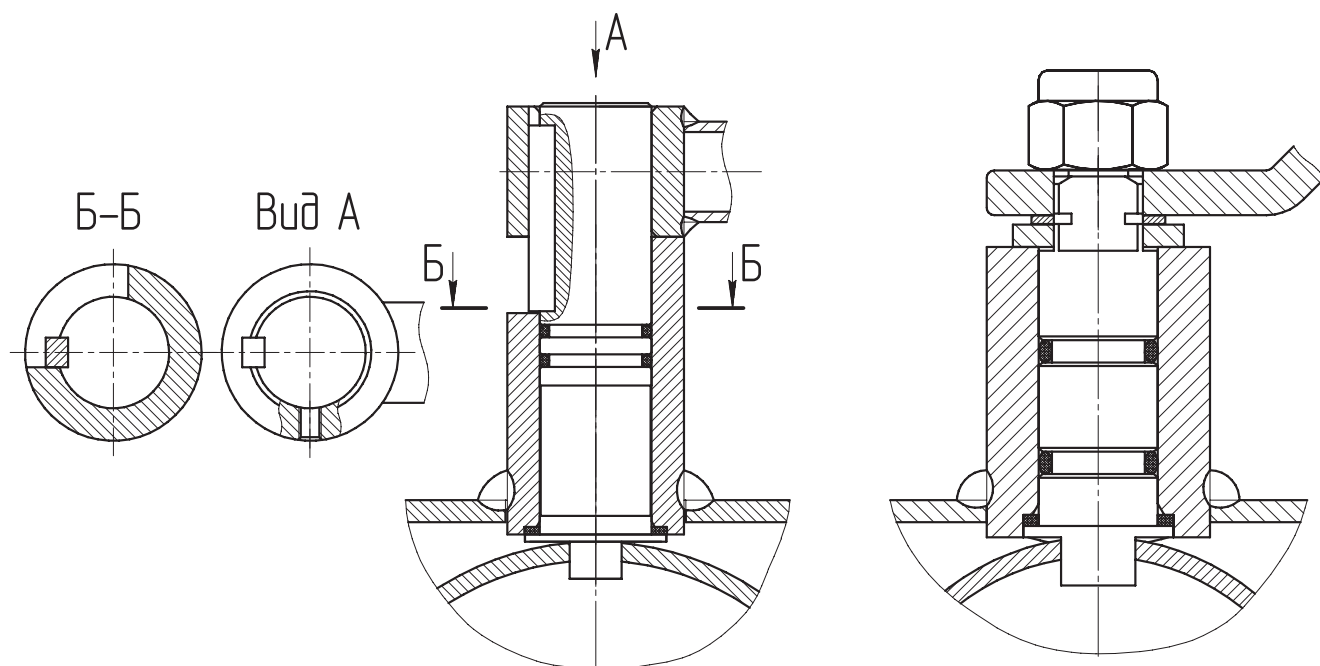


МАТЕРИАЛЫ ОСНОВНЫХ ДЕТАЛЕЙ

№	Название деталей	Исполнение	
		02 - Сталь 20	03 - Energy
1	Патрубок для крана под приварку	Сталь 20	09Г2С
1-01	Патрубок для фланцевых кранов	Сталь 20	09Г2С
2	Корпус	Сталь 20	09Г2С
3	Пружина	65Г	65Г (Оцинкованная)
4	Кольцо опорное	AISI 409	AISI 409
5	Седло	Ф-4К20	Ф-4К20
6	Шаровая пробка	20X13, AISI 304, AISI 409	20X13, AISI 304, AISI 409
7	Шпindelь	20X13	20X13
8	Горловина	Сталь 20	09Г2С
9	Ограничитель хода	Ст 3	Ст 3
10	Рукоятка	Ст 3	Ст 3
11	Подшипник скольжения	Фторопласт	Фторопласт
12	Гайка самоотпорящаяся	Оцинкованная сталь с полимером	Оцинкованная сталь с полимером
13	Уплотнение горловины	Фторсилоксан	Фторсилоксан
14	Уплотнение седла	Фторсилоксан	Фторсилоксан
15	Кольцо пружинное	65Г	65Г
16	Фланец	Сталь 20	09Г2С

УПЛОТНЕНИЕ СОЕДИНЕНИЙ

«ШПИНДЕЛЬ – ГОРЛОВИНА»

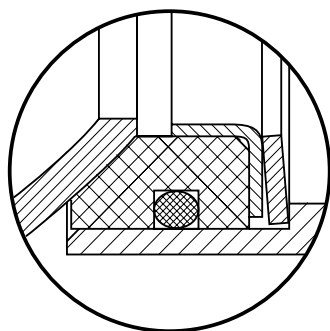


«СЕДЛО – ШАРОВАЯ ПРОБКА»

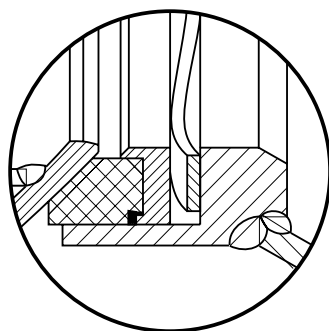
Уплотнение «по шару» всех типов шаровых кранов LD предусматривает наличие системы вторичных, дублирующих уплотнений на фторопластовом седле в виде кольца круглого сечения из фторсилоксанового эластомера. Кроме того, на кранах предусмотрено дополнительное подпружинивание седла (тарельчатые пружины). Таким образом, шаровые краны LD сохраняют уплотняющие характеристики в двух направлениях.

Шаровая пробка изготавливается методом холодной штамповки с фрезеровкой отверстия под бурт шпинделя, несколько превышающей линейные размеры бурта.

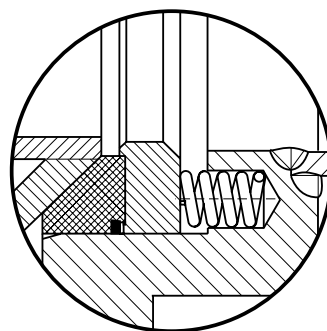
DN 15–300



DN 350–500



DN 600–800



КРАН ШАРОВОЙ НЕПОЛНОПРОХОДНОЙ

ФЛАНЦЕВОЕ СОЕДИНЕНИЕ

СПЕЦИФИКАЦИЯ МАТЕРИАЛОВ (ИСПОЛНЕНИЕ 02)

Корпус: углеродистая сталь 20
Шпindelь: коррозионно-стойкая сталь (20X13)
Шар: коррозионно-стойкая сталь
 DN 15 - 32: 20X13; DN 40 - 65: AISI 304; DN 80 - 800: AISI 409
Уплотнение шпинделя: фторсиликоновый эластомер
Подшипник скольжения: фторопласт Ф-4К20, Ф-4
Уплотнение шара: фторопласт Ф-4К20 с дублирующим уплотнением из фторсиликонового эластомера

УПРАВЛЕНИЕ

- **DN 15 - 250:** рукоятка из окрашенной углеродистой стали с полимерным наконечником;
- **DN 150 - 250:** рекомендуется механический редуктор с червячной передачей;
- **DN 300 - 800:** механический редуктор в комплекте.

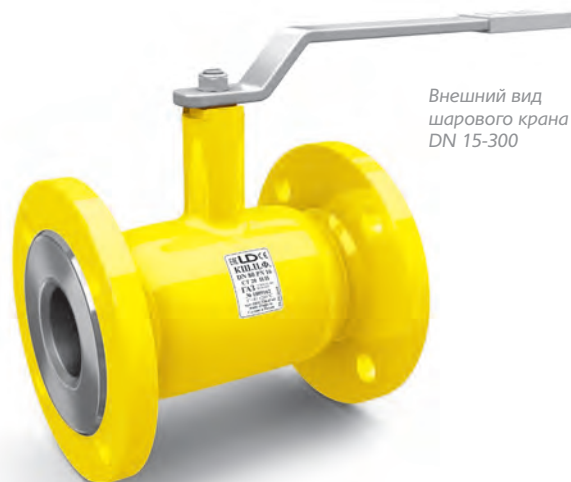
ПРИСОЕДИНИТЕЛЬНЫЕ РАЗМЕРЫ

по ГОСТ 33259

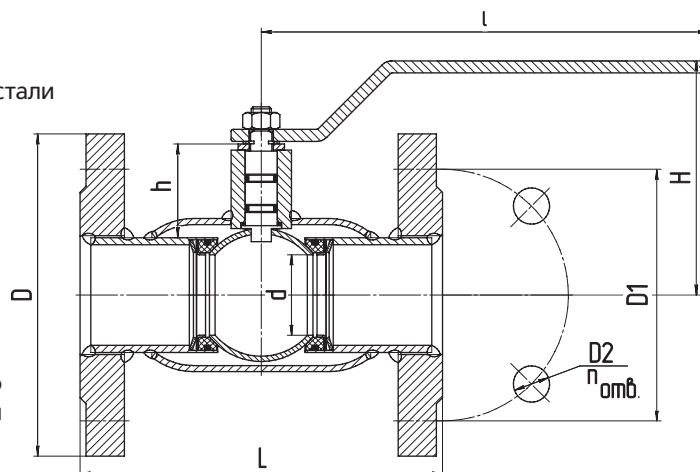
По умолчанию редуктор с горизонтальным валом управления

ТЕХНИЧЕСКИЕ ХАРАКТЕРИСТИКИ

DN	PN	КОД	d	D	D1	D2	n отв	h	H	I	L	Масса, кг
15	40	КШ.Ц.Ф. GAS.015.040.Н/П.02	10	95	65	14	4	26	99	160	120	1,6
20	40	КШ.Ц.Ф. GAS.020.040.Н/П.02	15	105	75	14	4	24	100	160	120	2,2
25	40	КШ.Ц.Ф. GAS.025.040.Н/П.02	18	115	85	14	4	25	102	160	140	2,7
32	40	КШ.Ц.Ф. GAS.032.040.Н/П.02	24	135	100	18	4	26	107	160	140	3,7
40	40	КШ.Ц.Ф. GAS.040.040.Н/П.02	30	145	110	18	4	43	108	220	165	4,7
50	40	КШ.Ц.Ф. GAS.050.040.Н/П.02	40	158	125	18	4	47	117	220	180	7
65	16	КШ.Ц.Ф. GAS.065.016.Н/П.02	49	178	145	18	4	43	122	220	200	8,2
65	25	КШ.Ц.Ф. GAS.065.025.Н/П.02	49	178	145	18	8	43	122	220	200	7,8
80	16	КШ.Ц.Ф. GAS.080/070.016.Н/П.02	63	195	160	18	4	68	155	315	210	11
80	25	КШ.Ц.Ф. GAS.080/070.025.Н/П.02	63	195	160	18	8	68	155	315	210	10,7
100	16	КШ.Ц.Ф. GAS.100/080.016.Н/П.02	75	215	180	18	8	68	165	315	230	13,7
100	25	КШ.Ц.Ф. GAS.100/080.025.Н/П.02	75	230	190	22	8	68	165	315	230	16
125	16	КШ.Ц.Ф. GAS.125/100.016.Н/П.02	100	245	210	18	8	95	197	525	350	24,6
125	25	КШ.Ц.Ф. GAS.125/100.025.Н/П.02	100	270	220	26	8	95	197	525	350	30,5
150	16	КШ.Ц.Ф. GAS.150/125.016.Н/П.02	125	275	240	22	8	98	214	525	380	33
150	25	КШ.Ц.Ф. GAS.150/125.025.Н/П.02	125	300	250	26	8	98	214	525	380	37,5
200	16	КШ.Ц.Ф. GAS.200/150.016.Н/П.02	148	335	295	22	12	94	239	525	450	51
200	25	КШ.Ц.Ф. GAS.200/150.025.Н/П.02	148	360	310	26	12	94	239	525	450	57
250	16	КШ.Ц.Ф. GAS.250/200.016.Н/П.02	200	405	355	26	12	101	274	1030	530	93
250	25	КШ.Ц.Ф. GAS.250/200.025.Н/П.02	200	425	370	30	12	101	274	1030	530	101
300*	16	КШ.Ц.Ф. GAS.300/250.016.Н/П.02	240	460	410	26	12	167	-	-	750	156
300*	25	КШ.Ц.Ф. GAS.300/250.025.Н/П.02	240	485	430	30	16	167	-	-	750	168
350*	16	КШ.Ц.Ф. GAS.350/300.016.Н/П.02	300	520	470	26	16	195	-	-	750	235
350*	25	КШ.Ц.Ф. GAS.350/300.025.Н/П.02	300	550	490	33	16	195	-	-	750	248
400*	16	КШ.Ц.Ф. GAS.400/305.016.Н/П.02	305	580	525	30	16	171	-	-	880	300
400*	25	КШ.Ц.Ф. GAS.400/305.025.Н/П.02	305	610	550	33	16	171	-	-	880	327
500*	16	КШ.Ц.Ф. GAS.500/400.016.Н/П.02	390	710	650	33	20	171	-	-	990	462
500*	25	КШ.Ц.Ф. GAS.500/400.025.Н/П.02	390	730	660	39	20	171	-	-	990	483
600*	16	КШ.Ц.Ф. GAS.600/500.016.Н/П.02	500	840	770	39	20	214	-	-	1173	950
600*	25	КШ.Ц.Ф. GAS.600/500.025.Н/П.02	500	840	770	39	20	214	-	-	1173	972
700*	16	КШ.Ц.Ф. GAS.700/600.016.Н/П.02	600	910	840	39	24	273	-	-	1376	1160
700*	25	КШ.Ц.Ф. GAS.700/600.025.Н/П.02	600	960	875	45	24	273	-	-	1376	1245
800*	16	КШ.Ц.Ф. GAS.800/700.016.Н/П.02	700	1020	950	39	24	380	-	-	1376	2600
800*	25	КШ.Ц.Ф. GAS.800/700.025.Н/П.02	700	1075	990	45	24	380	-	-	1376	2800



Внешний вид шарового крана DN 15-300



КРАН ШАРОВОЙ ПОЛНОПРОХОДНОЙ

 ФЛАНЦЕВОЕ СОЕДИНЕНИЕ

СПЕЦИФИКАЦИЯ МАТЕРИАЛОВ (ИСПОЛНЕНИЕ 02)

Корпус: углеродистая сталь 20
Шпindelь: коррозионно-стойкая сталь (20X13)
Шар: коррозионно-стойкая сталь
 DN 15 - 32: 20X13; DN 40 - 65: AISI 304; DN 80 - 700: AISI 409
Уплотнение шпинделя: фторсилоксановый эластомер
Подшипник скольжения: фторопласт Ф-4К20, Ф-4
Уплотнение шара: фторопласт Ф-4К20 с дублирующим уплотнением из фторсилоксанового эластомера

УПРАВЛЕНИЕ

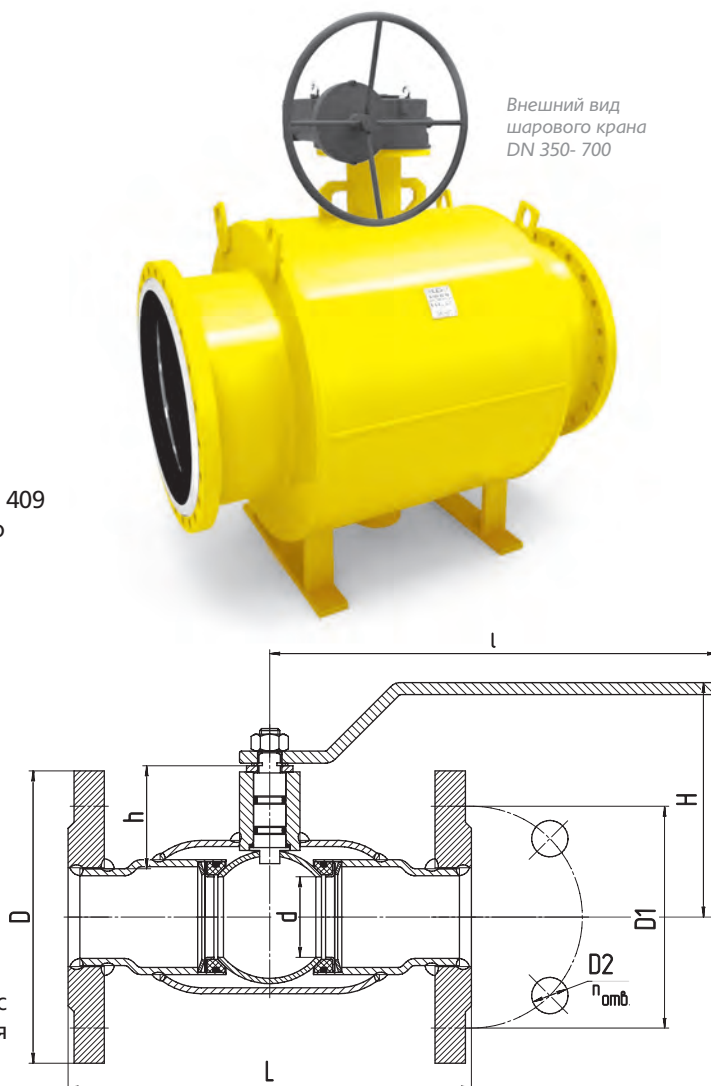
- **DN 15 - 200:** рукоятка из окрашенной углеродистой стали с полимерным наконечником;
- **DN 125 - 200:** рекомендуется механический редуктор с червячной передачей;
- **DN 250 - 700:** механический редуктор в комплекте.

ПРИСОЕДИНИТЕЛЬНЫЕ РАЗМЕРЫ

по ГОСТ 33259

По умолчанию редуктор с горизонтальным валом управления

ТЕХНИЧЕСКИЕ ХАРАКТЕРИСТИКИ



Внешний вид шарового крана DN 350-700

DN	PN	КОД	d	D	D1	D2	n отв	h	H	I	L	Масса, кг
15	40	КШ.Ц.Ф.GAS.015.040.П/П.02	15	95	65	14	4	27	100	160	120	1,7
20	40	КШ.Ц.Ф.GAS.020.040.П/П.02	18	105	75	14	4	27	102	160	140	2,4
25	40	КШ.Ц.Ф.GAS.025.040.П/П.02	24	115	85	14	4	29	107	160	140	2,9
32	40	КШ.Ц.Ф.GAS.032.040.П/П.02	30	135	100	18	4	48	108	220	165	4,3
40	40	КШ.Ц.Ф.GAS.040.040.П/П.02	40	145	110	18	4	52	117	220	290	5,5
50	40	КШ.Ц.Ф.GAS.050.040.П/П.02	49	158	125	18	4	52	122	220	300	7,4
65	16	КШ.Ц.Ф.GAS.065.016.П/П.02	64	178	145	18	4	75	155	315	300	10,3
65	25	КШ.Ц.Ф.GAS.065.025.П/П.02	64	178	145	18	8	75	155	315	300	9,9
80	16	КШ.Ц.Ф.GAS.080.016.П/П.02	75	195	160	18	4	78	165	315	320	12,3
80	25	КШ.Ц.Ф.GAS.080.025.П/П.02	75	195	160	18	8	78	165	315	320	12
100	16	КШ.Ц.Ф.GAS.100.016.П/П.02	100	215	180	18	8	108	197	525	350	19,9
100	25	КШ.Ц.Ф.GAS.100.025.П/П.02	100	230	190	22	8	108	197	525	350	22,3
125	16	КШ.Ц.Ф.GAS.125.016.П/П.02	125	245	210	18	8	111	214	525	380	26,5
125	25	КШ.Ц.Ф.GAS.125.025.П/П.02	125	270	220	26	8	111	214	525	380	30,3
150	16	КШ.Ц.Ф.GAS.150.016.П/П.02	148	275	240	22	8	124	239	525	410	39
150	25	КШ.Ц.Ф.GAS.150.025.П/П.02	148	300	250	26	8	124	239	525	410	44
200	16	КШ.Ц.Ф.GAS.200.016.П/П.02	200	335	295	22	12	128	274	1030	530	85
200	25	КШ.Ц.Ф.GAS.200.025.П/П.02	200	360	310	26	12	128	274	1030	530	91
250*	16	КШ.Ц.Ф.GAS.250.016.П/П.02	248	405	355	26	12	193	-	-	750	144
250*	25	КШ.Ц.Ф.GAS.250.025.П/П.02	248	425	370	30	12	193	-	-	750	158
300*	16	КШ.Ц.Ф.GAS.300.016.П/П.02	300	460	410	26	12	221	-	-	750	236
300*	25	КШ.Ц.Ф.GAS.300.025.П/П.02	300	485	430	30	16	221	-	-	750	249
350*	16	КШ.Ц.Ф.GAS.350.016.П/П.02	390	520	470	26	16	247	-	-	990	422
350*	25	КШ.Ц.Ф.GAS.350.025.П/П.02	390	550	490	33	16	247	-	-	990	449
400*	16	КШ.Ц.Ф.GAS.400.016.П/П.02	390	580	525	30	16	223	-	-	990	468
400*	25	КШ.Ц.Ф.GAS.400.025.П/П.02	390	610	550	33	16	223	-	-	990	496
500*	16	КШ.Ц.Ф.GAS.500.016.П/П.02	500	710	650	33	20	264	-	-	1017	878
500*	25	КШ.Ц.Ф.GAS.500.025.П/П.02	500	730	660	39	20	264	-	-	1017	899
600*	16	КШ.Ц.Ф.GAS.600.016.П/П.02	600	840	770	39	20	318	-	-	1173	1211
600*	25	КШ.Ц.Ф.GAS.600.025.П/П.02	600	840	770	39	20	318	-	-	1173	1233
700*	16	КШ.Ц.Ф.GAS.700.016.П/П.02	700	910	840	39	24	430	-	-	1376	2500
700*	25	КШ.Ц.Ф.GAS.700.025.П/П.02	700	960	875	45	24	430	-	-	1376	2550

* Поставляется с редуктором в комплекте.

Кодовое обозначение приведено для кранов из углеродистой стали (стр. 6).

 Данная номенклатура представлена в новом исполнении (подробнее на стр. 12)

КРАН ШАРОВОЙ НЕПОЛНОПРОХОДНОЙ

○ ПРИВАРНОЕ СОЕДИНЕНИЕ

СПЕЦИФИКАЦИЯ МАТЕРИАЛОВ (ИСПОЛНЕНИЕ 02)

Корпус: углеродистая сталь 20

Шпindelь: коррозионно-стойкая сталь (20X13)

Шар: коррозионно-стойкая сталь

DN 15 - 32: 20X13; DN 40 - 65: AISI 304; DN 80 - 800: AISI 409

Уплотнение шпинделя: фторсилоксановый эластомер

Подшипник скольжения: фторопласт Ф-4К20, Ф-4

Уплотнение шара: фторопласт Ф-4К20 с дублирующим уплотнением из фторсилоксанового эластомера

УПРАВЛЕНИЕ

- **DN 15 - 250:** рукоятка из окрашенной углеродистой стали с полимерным наконечником;

- **DN 150 - 250:** рекомендуется механический редуктор с червячной передачей;

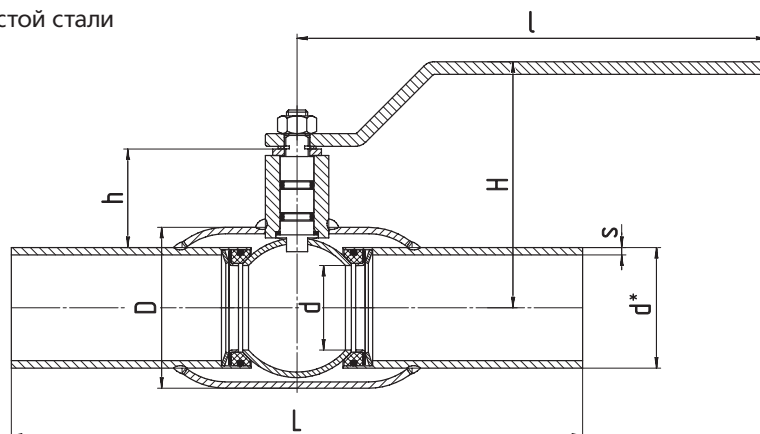
- **DN 300 - 800:** механический редуктор в комплекте.

По умолчанию редуктор

с горизонтальным валом управления



Внешний вид
шарового крана
DN 15-300



✂ ТЕХНИЧЕСКИЕ ХАРАКТЕРИСТИКИ

DN	PN	КОД	d	d*	s	D	h	H	l	L	Масса, кг
15	40	КШ.Ц.П.GAS.015.040.Н/П.02	10	21,3	2,8	38	26	99	160	200	0,7
20	40	КШ.Ц.П.GAS.020.040.Н/П.02	15	26,8	2,8	42	24	100	160	200	0,8
25	40	КШ.Ц.П.GAS.025.040.Н/П.02	18	33,5	3,2	48	25	102	160	230	1,1
32	40	КШ.Ц.П.GAS.032.040.Н/П.02	24	38	3	57	26	107	160	230	1,3
40	40	КШ.Ц.П.GAS.040.040.Н/П.02	30	48	3,5	60	43	108	220	250	2
50	40	КШ.Ц.П.GAS.050.040.Н/П.02	40	57	3,5	76	47	117	220	270	2,5
65	25	КШ.Ц.П.GAS.065.025.Н/П.02	49	76	4	89	43	122	220	280	3,4
80	25	КШ.Ц.П.GAS.080/070.025.Н/П.02	63	89	4	114	68	155	315	280	5,3
100	25	КШ.Ц.П.GAS.100/080.025.Н/П.02	75	108	5	133	68	165	315	300	6,8
125	25	КШ.Ц.П.GAS.125/100.025.Н/П.02	100	133	5	180	95	197	525	330	13,5
150	25	КШ.Ц.П.GAS.150/125.025.Н/П.02	125	159	6	219	98	214	525	360	18,8
200	25	КШ.Ц.П.GAS.200/150.025.Н/П.02	148	219	8	273	94	239	525	430	31,5
250	25	КШ.Ц.П.GAS.250/200.025.Н/П.02	200	273	8	351	101	284	1030	510	64
300*	25	КШ.Ц.П.GAS.300/250.025.Н/П.02	240	325	10	426	167	-	-	730	120
350*	25	КШ.Ц.П.GAS.350/300.025.Н/П.02	300	377	10	530	195	-	-	730	195
400*	25	КШ.Ц.П.GAS.400/305.025.Н/П.02	305	426	10	530	171	-	-	860	240
500*	25	КШ.Ц.П.GAS.500/400.025.Н/П.02	390	530	10	630	171	-	-	970	350
600*	25	КШ.Ц.П.GAS.600/500.025.Н/П.02	500	630	10	820	214	-	-	1143	790
700*	25	КШ.Ц.П.GAS.700/600.025.Н/П.02	600	720	10	1020	273	-	-	1346	990
800*	25	КШ.Ц.П.GAS.800/700.025.Н/П.02	700	820	12	1120	380	-	-	1346	2400

* Поставляется с редуктором в комплекте.

Кодовое обозначение приведено для кранов из углеродистой стали (стр. 6).

КРАН ШАРОВОЙ ПОЛНОПРОХОДНОЙ

○ ПРИВАРНОЕ СОЕДИНЕНИЕ

СПЕЦИФИКАЦИЯ МАТЕРИАЛОВ (ИСПОЛНЕНИЕ 02)

Корпус: углеродистая сталь 20

Шпindelь: коррозионно-стойкая сталь (20X13)

Шар: коррозионно-стойкая сталь

DN 15 - 32: 20X13; DN 40 - 65: AISI 304; DN 80 - 700: AISI 409

Уплотнение шпинделя: фторсилоксановый эластомер

Подшипник скольжения: фторопласт Ф-4К20, Ф-4

Уплотнение шара: фторопласт Ф-4К20 с дублирующим уплотнением из фторсилоксанового эластомера

УПРАВЛЕНИЕ

• **DN 15 - 200:** рукоятка из окрашенной углеродистой стали с полимерным наконечником;

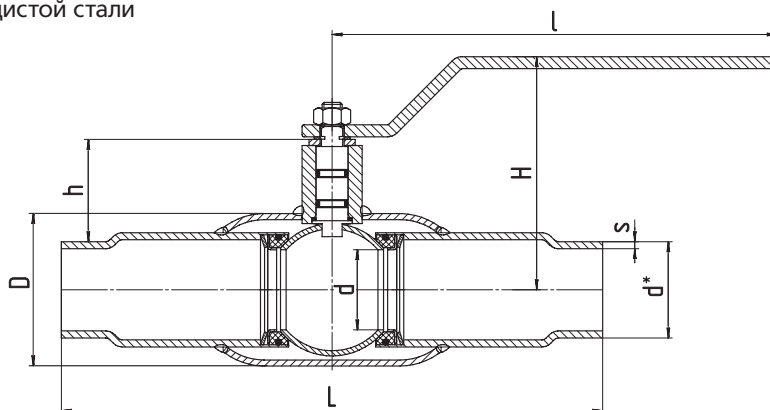
• **DN 125 - 200:** рекомендуется механический редуктор с червячной передачей;

• **DN 250 - 700:** механический редуктор в комплекте.

По умолчанию редуктор с горизонтальным валом управления



Внешний вид шарового крана DN 350- 700



ТЕХНИЧЕСКИЕ ХАРАКТЕРИСТИКИ

DN	PN	КОД	d	d*	s	D	h	H	I	L	Масса, кг
15	40	КШ.Ц.П.GAS.015.040.П/П.02	15	21,3	2,8	42	27	135	160	200	0,8
20	40	КШ.Ц.П.GAS.020.040.П/П.02	18	26,8	3,2	48	27	138	160	230	1,1
25	40	КШ.Ц.П.GAS.025.040.П/П.02	24	33,5	3	57	29	142	160	230	1,3
32	40	КШ.Ц.П.GAS.032.040.П/П.02	30	38	3,5	60	48	124	220	250	2
40	40	КШ.Ц.П.GAS.040.040.П/П.02	40	48	4	76	52	133	220	270	2,5
50	40	КШ.Ц.П.GAS.050.040.П/П.02	49	57	4	89	52	138	220	280	3
65	25	КШ.Ц.П.GAS.065.025.П/П.02	64	76	4	114	75	174	315	280	4,8
80	25	КШ.Ц.П.GAS.080.025.П/П.02	75	89	4	133	78	184	315	300	6,1
100	25	КШ.Ц.П.GAS.100.025.П/П.02	100	108	5	180	108	197	525	330	12,1
125	25	КШ.Ц.П.GAS.125.025.П/П.02	125	133	5	219	111	214	525	360	15,5
150	25	КШ.Ц.П.GAS.150.025.П/П.02	148	159	6	273	124	239	525	390	24,5
200	25	КШ.Ц.П.GAS.200.025.П/П.02	200	219	8	351	128	274	1030	510	63
250*	25	КШ.Ц.П.GAS.250.025.П/П.02	248	273	10	426	193	-	-	730	118
300*	25	КШ.Ц.П.GAS.300.025.П/П.02	300	325	10	530	221	-	-	730	196
350*	25	КШ.Ц.П.GAS.350.025.П/П.02	390	377	10	630	247	-	-	970	376
400*	25	КШ.Ц.П.GAS.400.025.П/П.02	390	426	10	630	223	-	-	970	406
500*	25	КШ.Ц.П.GAS.500.025.П/П.02	500	530	10	820	264	-	-	991	765
600*	25	КШ.Ц.П.GAS.600.025.П/П.02	600	630	10	1020	318	-	-	1143	1050
700*	25	КШ.Ц.П.GAS.700.025.П/П.02	700	720	10	1120	430	-	-	1346	2300

* Поставляется с редуктором в комплекте.

Кодовое обозначение приведено для кранов из углеродистой стали (стр. 6).

1 Данная номенклатура представлена в новом исполнении (подробнее на стр. 12)

КРАН ШАРОВОЙ РАВНОПРОХОДНОЙ

СПЕЦИФИКАЦИЯ МАТЕРИАЛОВ (ИСПОЛНЕНИЕ 02)

Корпус: углеродистая сталь 20

Шпindelь: коррозионно-стойкая сталь (20X13)

Шар: коррозионно-стойкая сталь DN 40 - 65: AISI 304; DN 80 - 125: AISI 409

Уплотнение шпинделя: фторсилоксановый эластомер

Подшипник скольжения: фторопласт Ф-4К20, Ф-4

Уплотнение шара: фторопласт Ф-4К20 с дублирующим уплотнением из фторсилоксанового эластомера

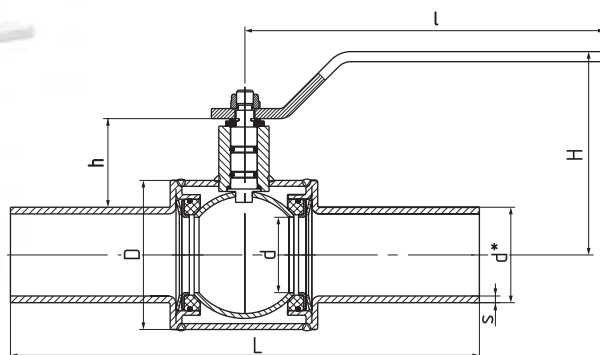
УПРАВЛЕНИЕ

- DN 40 - 125: рукоятка из окрашенной углеродистой стали с полимерным наконечником.

ПРИСОЕДИНИТЕЛЬНЫЕ РАЗМЕРЫ

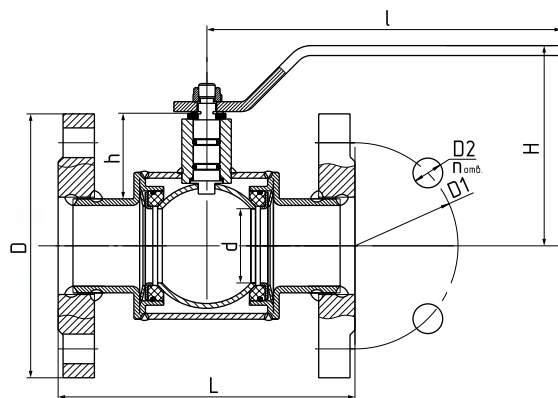
по ГОСТ 33259

○ ПРИВАРНОЕ СОЕДИНЕНИЕ



DN	PN	КОД	d	d*	s	D	H	h	l	L	Масса, кг
40	40	КШ.Ц.П.GAS.040.040.П/П.02	40	48	4	76	117	52	220	270	2,5
50	40	КШ.Ц.П.GAS.050.040.П/П.02	49	57	4	89	121	52	220	280	3
65	25	КШ.Ц.П.GAS.065.025.П/П.02	64	76	4	114	155	75	315	280	4,8
80	25	КШ.Ц.П.GAS.080.025.П/П.02	75	89	4	133	165	78	315	300	6,1
100	25	КШ.Ц.П.GAS.100.025.П/П.02	100	108	5	180	197	108	525	330	12,1
125	25	КШ.Ц.П.GAS.125.025.П/П.02	125	133	5	219	214	111	525	360	15,5

○ ФЛАНЦЕВОЕ СОЕДИНЕНИЕ



DN	PN	КОД	d	D	D1	D2	n отв	h	H	l	L	Масса, кг
40	40	КШ.Ц.Ф.GAS.040.040.П/П.02	40	145	110	18	4	52	117	220	290	5,5
50	40	КШ.Ц.Ф.GAS.050.040.П/П.02	49	158	125	18	4	52	122	220	300/180*	7,4/6,4
65	16	КШ.Ц.Ф.GAS.065.016.П/П.02	64	178	145	18	4	75	155	315	300	10,3
65	25	КШ.Ц.Ф.GAS.065.025.П/П.02	64	178	145	18	8	75	155	315	300	9,9
80	16	КШ.Ц.Ф.GAS.080.016.П/П.02	75	195	160	18	4	78	165	315	320/210*	12,3/11,3
80	25	КШ.Ц.Ф.GAS.080.025.П/П.02	75	195	160	18	8	78	165	315	320/210*	12/11
100	16	КШ.Ц.Ф.GAS.100.016.П/П.02	100	215	180	18	8	108	197	525	350/230*	19,9/18,5
100	25	КШ.Ц.Ф.GAS.100.025.П/П.02	100	230	190	22	8	108	197	525	350/230*	22,3/21
125	16	КШ.Ц.Ф.GAS.125.016.П/П.02	125	245	210	18	8	111	214	525	380	26,5
125	25	КШ.Ц.Ф.GAS.125.025.П/П.02	125	270	220	26	8	111	214	525	380	30,3

* Строительная длина под задвижку.

Кодовое обозначение приведено для кранов из углеродистой стали (стр. 6).

КРАН ШАРОВОЙ НЕПОЛНОПРОХОДНОЙ/ ПОЛНОПРОХОДНОЙ

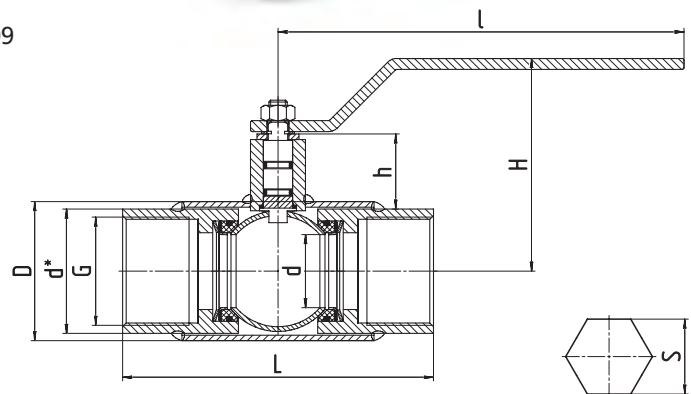
 МУФТОВОЕ СОЕДИНЕНИЕ

СПЕЦИФИКАЦИЯ МАТЕРИАЛОВ (ИСПОЛНЕНИЕ 02)

Корпус: углеродистая сталь 20
Шпindelь: коррозионно-стойкая сталь (20X13)
Шар: коррозионно-стойкая сталь
 DN 15 - 32: 20X13; DN 40 - 65: AISI 304; DN 80 - 100: AISI 409
Уплотнение шпинделя: фторсилоксановый эластомер
Подшипник скольжения: фторопласт Ф-4К20, Ф-4
Уплотнение шара: фторопласт Ф-4К20 с дублирующим уплотнением из фторсилоксанового эластомера
Резьба: трубная, цилиндрическая по ГОСТ 6357

УПРАВЛЕНИЕ

• **DN 15 - 100:** рукоятка из окрашенной углеродистой стали с полимерным наконечником.



ТЕХНИЧЕСКИЕ ХАРАКТЕРИСТИКИ ДЛЯ НЕПОЛНОПРОХОДНОГО ИСПОЛНЕНИЯ

DN	PN	КОД	S	d*	d	D	G	h	H	I	L	Масса, кг
15	40	КШ.Ц.М.GAS.015.040.Н/П.02	27	-	10	38	1/2	23	99	160	135	0,7
20	40	КШ.Ц.М.GAS.020.040.Н/П.02	32	-	15	42	3/4	22	100	160	135	0,8
25	40	КШ.Ц.М.GAS.025.040.Н/П.02	41	-	18	48	1	20	102	160	135	1,3
32	40	КШ.Ц.М.GAS.032.040.Н/П.02	-	47,5	24	57	1 1/4	21	107	160	135	1,3
40	40	КШ.Ц.М.GAS.040.040.Н/П.02	-	55	30	60	1 1/2	39	108	220	155	1,8
50	40	КШ.Ц.М.GAS.050.040.Н/П.02	-	68	40	76	2	42	117	220	170	2,6
65	25	КШ.Ц.М.GAS.065.025.Н/П.02	-	84	49	89	2 1/2	39	122	220	190	3,7
80	25	КШ.Ц.М.GAS.080/070.025.Н/П.02	-	98	63	114	3	64	155	315	200	5,8
100	25	КШ.Ц.М.GAS.100/080.025.Н/П.02	-	133	75	133	4	56	165	315	240	10,6

ТЕХНИЧЕСКИЕ ХАРАКТЕРИСТИКИ ДЛЯ ПОЛНОПРОХОДНОГО ИСПОЛНЕНИЯ

DN	PN	КОД	S	d*	d	D	G	h	H	I	L	Масса, кг
15	40	КШ.Ц.М.GAS.015.040.П/П.02	27	-	15	42	1/2	24	100	160	135	0,8
20	40	КШ.Ц.М.GAS.020.040.П/П.02	41	-	18	48	3/4	20	102	160	135	1,4
25	40	КШ.Ц.М.GAS.025.040.П/П.02	41	-	24	57	1	24	107	160	135	1,2
32	40	КШ.Ц.М.GAS.032.040.П/П.02	-	55	30	60	1 1/4	39	108	220	155	2
40	40	КШ.Ц.М.GAS.040.040.П/П.02	-	68	40	76	1 1/2	42	117	220	170	3,2
50	40	КШ.Ц.М.GAS.050.040.П/П.02	-	81	49	89	2	40	122	220	190	4,7
65	25	КШ.Ц.М.GAS.065.025.П/П.02	-	98	64	114	2 1/2	64	155	315	200	6,8
80	25	КШ.Ц.М.GAS.080.025.П/П.02	-	133	75	133	3	56	165	315	240	13

Кодовое обозначение приведено для кранов из углеродистой стали (стр. 6).

КРАН ШАРОВОЙ СПУСКНОЙ

КОМБИНИРОВАННОЕ СОЕДИНЕНИЕ
(МУФТА/ПРИВАРКА)

СПЕЦИФИКАЦИЯ МАТЕРИАЛОВ (ИСПОЛНЕНИЕ 02)

Корпус: углеродистая сталь 20

Шпindelь: коррозионно-стойкая сталь (20X13)

Шар: коррозионно-стойкая сталь

DN 15 - 32: 20X13;

DN 40 - 65: AISI 304;

DN 80 - 100: AISI 409.

Уплотнение шпинделя:

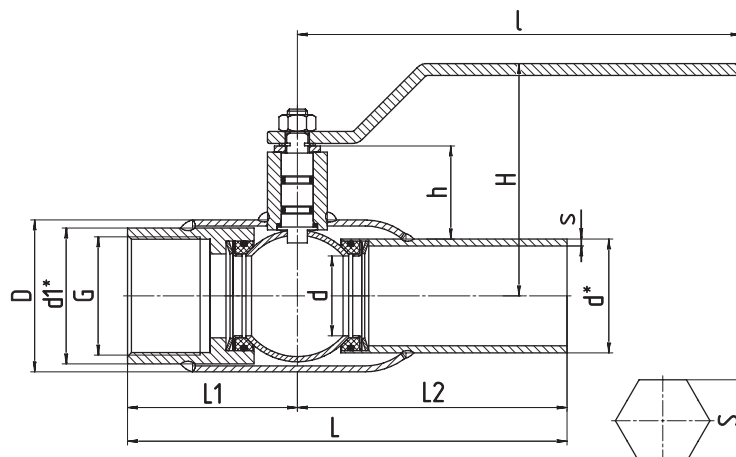
фторсилоксановый эластомер

Подшипник скольжения: фторопласт Ф-4К20, Ф-4

Уплотнение шара: фторопласт Ф-4К20 с дублирующим уплотнением из фторсилоксанового эластомера

УПРАВЛЕНИЕ

- DN 15 - 100: рукоятка из окрашенной углеродистой стали с полимерным наконечником.




ТЕХНИЧЕСКИЕ ХАРАКТЕРИСТИКИ

DN	PN	КОД	S	d1*	d*	d	D	G	h	H	I	L1	L2	L	s	Масса, кг
15	40	КШ.Ц.С.GAS.015.040.Н/П.02	27	-	21,3	10	38	1/2	26	99	160	67,5	100	167,5	2,8	0,7
20	40	КШ.Ц.С.GAS.020.040.Н/П.02	32	-	26,8	15	42	3/4	24	100	160	67,5	100	167,5	2,8	0,8
25	40	КШ.Ц.С.GAS.025.040.Н/П.02	41	-	32	18	48	1	25	102	160	67,5	115	182,5	3,2	1,2
32	40	КШ.Ц.С.GAS.032.040.Н/П.02	-	47,5	38	24	57	1 1/4	26	107	160	67,5	115	182,5	3	1,3
40	40	КШ.Ц.С.GAS.040.040.Н/П.02	-	55	48	30	60	1 1/2	43	108	220	77,5	125	202,5	3,5	1,9
50	40	КШ.Ц.С.GAS.050.040.Н/П.02	-	68	57	40	76	2	47	117	220	85	135	220	3,5	2,5
65	25	КШ.Ц.С.GAS.065.025.Н/П.02	-	84	76	49	89	2 1/2	43	122	220	95	140	235	4	3,5
80	25	КШ.Ц.С.GAS.080/070.025.Н/П.02	-	98	89	63	114	3	68	155	315	100	140	240	4	5,5
100	25	КШ.Ц.С.GAS.100/080.025.Н/П.02	-	133	108	75	133	4	68	165	315	120	150	270	5	8,7

Кодовое обозначение приведено для кранов из углеродистой стали (стр. 6).

КРАН ШАРОВОЙ НЕПОЛНОПРОХОДНОЙ

 КОМБИНИРОВАННОЕ СОЕДИНЕНИЕ
(ФЛАНЕЦ/ПРИВАРКА)

СПЕЦИФИКАЦИЯ МАТЕРИАЛОВ (ИСПОЛНЕНИЕ 02)

Корпус: углеродистая сталь 20

Шпindelь: коррозионно-стойкая сталь (20X13)

Шар: коррозионно-стойкая сталь

DN 15 - 32: 20X13; DN 40 - 65: AISI 304; DN 80 - 250: AISI 409

Уплотнение шпинделя: фторсилоксановый эластомер

Подшипник скольжения: фторопласт Ф-4К20, Ф-4

Уплотнение шара: фторопласт Ф-4К20 с дублирующим уплотнением из фторсилоксанового эластомера



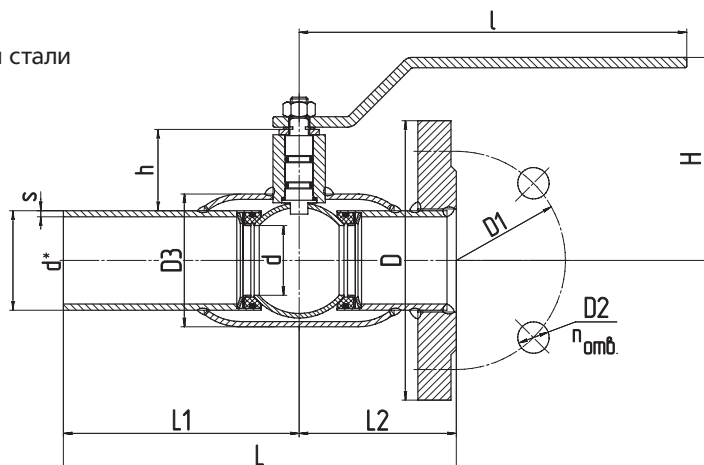
УПРАВЛЕНИЕ

• **DN 15 - 250:** рукоятка из окрашенной углеродистой стали с полимерным наконечником;

• **DN 150 - 250:** рекомендуется механический редуктор с червячной передачей.

ПРИСОЕДИНИТЕЛЬНЫЕ РАЗМЕРЫ

по ГОСТ 33259



ТЕХНИЧЕСКИЕ ХАРАКТЕРИСТИКИ

DN	PN	КОД	d	d*	s	D	D3	D1	D2	n отв.	h	H	I	L1	L2	L	Масса, кг
15	40	КШ.Ц.К.GAS.015.040.Н/П.02	10	21,3	2,8	95	38	65	14	4	26	99	160	100	60	160	1,2
20	40	КШ.Ц.К.GAS.020.040.Н/П.02	15	26,8	2,8	105	42	75	14	4	24	100	160	100	60	160	1,5
25	40	КШ.Ц.К.GAS.025.040.Н/П.02	18	33,5	3,2	115	48	85	14	4	25	102	160	115	70	185	1,9
32	40	КШ.Ц.К.GAS.032.040.Н/П.02	24	38	3	135	57	100	18	4	26	107	160	115	70	185	2,5
40	40	КШ.Ц.К.GAS.040.040.Н/П.02	30	48	3,5	145	60	110	18	4	43	108	220	125	82,5	207,5	3,4
50	40	КШ.Ц.К.GAS.050.040.Н/П.02	40	57	3,5	158	76	125	18	4	47	117	220	135	90	225	4,8
65	16	КШ.Ц.К.GAS.065.016.Н/П.02	49	76	4	178	89	145	18	4	43	122	220	140	100	240	5,8
65	25	КШ.Ц.К.GAS.065.025.Н/П.02	49	76	4	178	89	145	18	8	43	122	220	140	100	240	5,6
80	16	КШ.Ц.К.GAS.080/070.16.Н/П.02	63	89	4	195	114	160	18	4	68	155	315	140	105	245	8,2
80	25	КШ.Ц.К.GAS.080/070.025.Н/П.02	63	89	4	195	114	160	18	8	68	155	315	140	105	245	8,0
100	16	КШ.Ц.К.GAS.100/080.016.Н/П.02	75	108	5	215	133	180	18	8	68	165	315	150	115	265	10,3
100	25	КШ.Ц.К.GAS.100/080.025.Н/П.02	75	108	5	230	133	190	22	8	68	165	315	150	115	265	11,4
125	16	КШ.Ц.К.GAS.125/100.016.Н/П.02	100	133	5	245	180	210	18	8	95	197	525	165	175	340	19,1
125	25	КШ.Ц.К.GAS.125/100.025.Н/П.02	100	133	5	270	180	220	26	8	95	197	525	165	175	340	22
150	16	КШ.Ц.К.GAS.150/125.016.Н/П.02	125	159	6	275	219	240	22	8	98	214	525	180	190	370	25,9
150	25	КШ.Ц.К.GAS.150/125.025.Н/П.02	125	159	6	300	219	250	26	8	98	214	525	180	190	370	28,2
200	16	КШ.Ц.К.GAS.200/150.016.Н/П.02	148	219	8	335	273	295	22	12	94	239	525	215	225	440	42
200	25	КШ.Ц.К.GAS.200/150.025.Н/П.02	148	219	8	360	273	310	26	12	94	239	525	215	225	440	45
250	16	КШ.Ц.К.GAS.250/200.016.Н/П.02	200	273	8	405	351	355	26	12	101	274	1030	255	265	520	79
250	25	КШ.Ц.К.GAS.250/200.025.Н/П.02	200	273	8	425	351	370	30	12	101	274	1030	255	265	520	83

КРАН ШАРОВОЙ НЕПОЛНОПРОХОДНОЙ (с удлиненным шпинделем для подземной установки)

○ ПРИВАРНОЕ СОЕДИНЕНИЕ

СПЕЦИФИКАЦИЯ МАТЕРИАЛОВ (ИСПОЛНЕНИЕ 02)

Корпус: углеродистая сталь 20

Шпиндель: коррозионно-стойкая сталь (20X13)

Шар: коррозионно-стойкая сталь

DN 25-32: 20X13; DN 40-65: AISI 304; DN 80-800: AISI 409

Уплотнение шпинделя: фторсилоксановый эластомер

Подшипник скольжения: фторопласт Ф-4К20, Ф-4

Уплотнение шара: фторопласт Ф-4К20 с дублирующим уплотнением из фторсилоксанового эластомера

УПРАВЛЕНИЕ

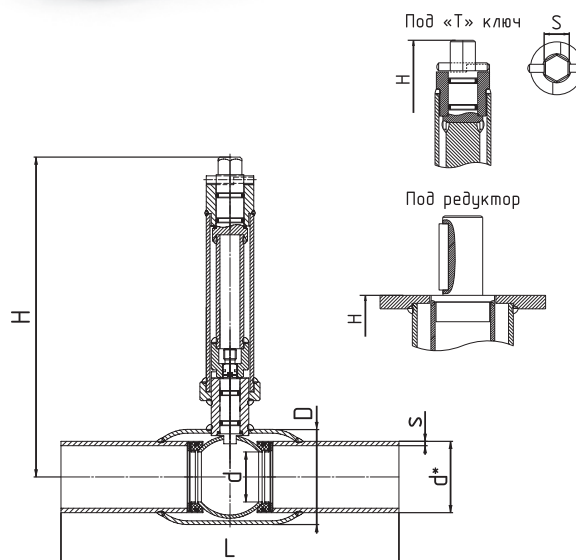
- Т-ключ
- Редуктор
- Электропривод
- Пневмопривод

По умолчанию редуктор
с горизонтальным валом управления

ПОД ЗАКАЗ - редуктор с вертикальным
валом управления



Защитное покрытие
весьма усиленного
типа



ТЕХНИЧЕСКИЕ ХАРАКТЕРИСТИКИ

DN	PN	КОД	d	d*	s	S	D	H	L
25	40	КШ.Ц.П.GAS.025.040.02.Н/П.Н =	18	32	3,2	19	48	по заказу	230
32	40	КШ.Ц.П.GAS.032.040.02.Н/П.Н =	24	38	3	19	57	по заказу	230
40	40	КШ.Ц.П.GAS.040.040.02.Н/П.Н =	30	48	3,5	19	60	по заказу	250
50	40	КШ.Ц.П.GAS.050.040.02.Н/П.Н =	40	57	3,5	19	89	по заказу	270
65	25	КШ.Ц.П.GAS.065.025.02.Н/П.Н =	49	76	4	19	114	по заказу	280
80	25	КШ.Ц.П.GAS.080/070.025.02.Н/П.Н =	63	89	4	19	133	по заказу	280
100	25	КШ.Ц.П.GAS.100/080.025.02.Н/П.Н =	75	108	5	19	180	по заказу	300
125	25	КШ.Ц.П.GAS.125/100.025.02.Н/П.Н =	100	133	5	27	180	по заказу	330
150	25	КШ.Ц.П.GAS.150/125.025.02.Н/П.Н =	125	159	6	27	219	по заказу	360
200	25	КШ.Ц.П.GAS.200/150.025.02.Н/П.Н =	148	219	8	-	273	по заказу	430
250*	25	КШ.Ц.П.GAS.250/200.025.02.Н/П.Н =	200	273	8	-	351	по заказу	510
300*	25	КШ.Ц.П.GAS.300/250.025.02.Н/П.Н =	240	325	10	-	426	по заказу	730
350*	25	КШ.Ц.П.GAS.350/300.025.02.Н/П.Н =	300	377	10	-	530	по заказу	730
400*	25	КШ.Ц.П.GAS.400/305.025.02.Н/П.Н =	305	426	10	-	530	по заказу	860
500*	25	КШ.Ц.П.GAS.500/400.025.02.Н/П.Н =	390	530	10	-	630	по заказу	970
600*	25	КШ.Ц.П.GAS.600/500.025.02.Н/П.Н =	500	630	10	-	820	по заказу	1143
700*	25	КШ.Ц.П.GAS.700/600.025.02.Н/П.Н =	600	730	10	-	1020	по заказу	1346
800*	25	КШ.Ц.П.GAS.800/700.025.02.Н/П.Н =	700	820	12	-	1120	по заказу	1346

* Поставляется с редуктором в комплекте.
H - Указывается высота шпинделя.

КРАН ШАРОВОЙ ПОЛНОПРОХОДНОЙ

(с удлиненным шпинделем
для подземной установки)

○ ПРИВАРНОЕ СОЕДИНЕНИЕ

СПЕЦИФИКАЦИЯ МАТЕРИАЛОВ (ИСПОЛНЕНИЕ 02)

Корпус: углеродистая сталь 20

Шпиндель: коррозионно-стойкая сталь (20X13)

Шар: коррозионно-стойкая сталь

DN 25-32: 20X13; DN 40-65: AISI 304; DN 80-700: AISI 409

Уплотнение шпинделя: фторсиликоновый эластомер

Подшипник скольжения: фторопласт Ф-4К20, Ф-4

Уплотнение шара: фторопласт Ф-4К20 с дублирующим уплотнением из фторсиликонового эластомера

УПРАВЛЕНИЕ

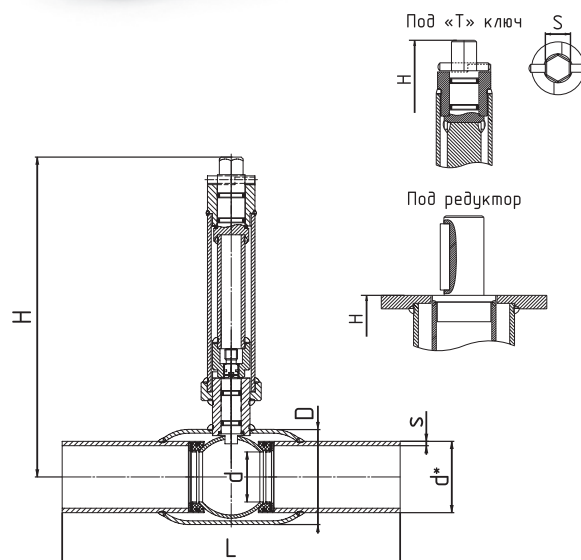
- Т-ключ
- Редуктор
- Электропривод
- Пневмопривод

По умолчанию редуктор
с горизонтальным валом управления

ПОД ЗАКАЗ - редуктор с вертикальным
валом управления



Защитное покрытие
весьма усиленного
типа



ТЕХНИЧЕСКИЕ ХАРАКТЕРИСТИКИ

DN	PN	КОД	d	d*	s	S	D	H	L
25	40	КШ.Ц.П.GAS.025.040.02.П/П.Н =	24	32	3	19	57	по заказу	230
32	40	КШ.Ц.П.GAS.032.040.02.П/П.Н =	30	38	3,5	19	60	по заказу	250
40	40	КШ.Ц.П.GAS.040.040.02.П/П.Н =	40	48	3,5	19	76	по заказу	270
50	40	КШ.Ц.П.GAS.050.040.02.П/П.Н =	49	57	4	19	89	по заказу	280
65	25	КШ.Ц.П.GAS.065.025.02.П/П.Н =	64	76	4	19	114	по заказу	280
80	25	КШ.Ц.П.GAS.080.025.02.П/П.Н =	75	89	5	19	133	по заказу	300
100	25	КШ.Ц.П.GAS.100.025.02.П/П.Н =	100	108	5	19	180	по заказу	330
125	25	КШ.Ц.П.GAS.125.025.02.П/П.Н =	125	133	6	27	219	по заказу	360
150	25	КШ.Ц.П.GAS.150.025.02.П/П.Н =	148	159	6	27	273	по заказу	390
200*	25	КШ.Ц.П.GAS.200.025.02.П/П.Н =	200	219	8	-	351	по заказу	510
250*	25	КШ.Ц.П.GAS.250.025.02.П/П.Н =	248	273	10	-	426	по заказу	730
300*	25	КШ.Ц.П.GAS.300.025.02.П/П.Н =	300	325	10	-	530	по заказу	730
350*	25	КШ.Ц.П.GAS.350.025.02.П/П.Н =	390	377	10	-	630	по заказу	970
400*	25	КШ.Ц.П.GAS.400.025.02.П/П.Н =	390	426	10	-	630	по заказу	970
500*	25	КШ.Ц.П.GAS.500.025.02.П/П.Н =	500	530	10	-	820	по заказу	991
600*	25	КШ.Ц.П.GAS.600.025.П/П.02 Н =	600	630	10	-	1020	по заказу	1143
700*	25	КШ.Ц.П.GAS.700.025.02.П/П.Н =	700	720	10	-	1120	по заказу	1346

* Поставляется с редуктором в комплекте.

H - Указывается высота шпинделя.

КРАН ШАРОВОЙ НЕПОЛНОПРОХОДНОЙ

(с удлиненным шпинделем для подземной установки)

СОЕДИНЕНИЕ ПОД ПЭ ПАТРУБКИ

СПЕЦИФИКАЦИЯ МАТЕРИАЛОВ (ИСПОЛНЕНИЕ 02)

Корпус: углеродистая сталь 20

Шпиндель: коррозионно-стойкая сталь (20X13)

Шар: коррозионно-стойкая сталь

DN 50-65: AISI 304; DN 80-600: AISI 409

Уплотнение шпинделя: фторсиликоновый эластомер

Подшипник скольжения: фторопласт Ф-4К20, Ф-4

Уплотнение шара: фторопласт Ф-4К20 с дублирующим уплотнением из фторсиликонового эластомера

Патрубки: полиэтилен ПЭ-100 ГАЗ SDR 11

УПРАВЛЕНИЕ

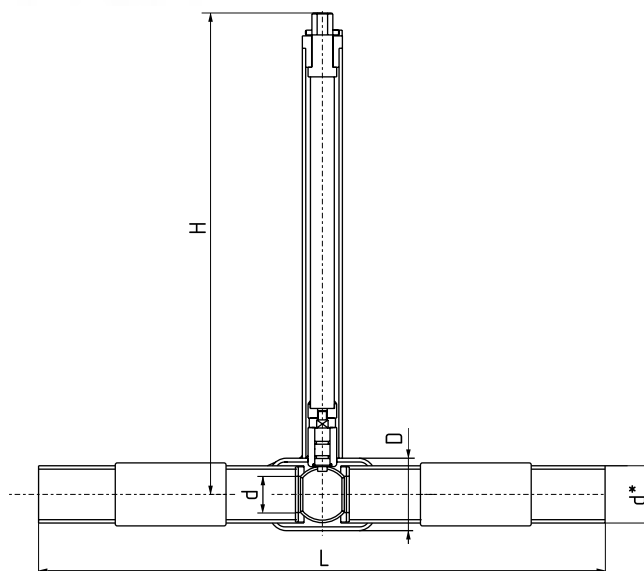
- Т-ключ
- Редуктор
- Электропривод
- Пневмопривод

По умолчанию редуктор
с горизонтальным валом управления

ПОД ЗАКАЗ - редуктор с вертикальным
валом управления

ТЕХНИЧЕСКИЕ ХАРАКТЕРИСТИКИ

DN	PN	КОД	d	d*	D	H	L
50	16	КШ.Ц.ПЭ.GAS.050.016.H/П.02 H=" _"	40	50	89	по заказу	1210
50	16	КШ.Ц.ПЭ.GAS.050.016.H/П.02 H=" _"	40	63	76	по заказу	1290
65	16	КШ.Ц.ПЭ.GAS.065.016.H/П.02 H=" _"	49	75	89	по заказу	1340
80	16	КШ.Ц.ПЭ.GAS.080/070.016.H/П.02 H=" _"	63	90	114	по заказу	1380
100	16	КШ.Ц.ПЭ.GAS.100/080.016.H/П.02 H=" _"	75	110	133	по заказу	1460
100	16	КШ.Ц.ПЭ.GAS.100/080.016.H/П.02 H=" _"	75	125	133	по заказу	1480
125	16	КШ.Ц.ПЭ.GAS.125/100.016.H/П.02 H=" _"	100	140	180	по заказу	1570
150	16	КШ.Ц.ПЭ.GAS.150/125.016.H/П.02 H=" _"	125	160	219	по заказу	1680
150	16	КШ.Ц.ПЭ.GAS.150/125.016.H/П.02 H=" _"	125	180	219	по заказу	1720
200	16	КШ.Ц.ПЭ.GAS.200/150.016.H/П.02 H=" _"	148	225	273	по заказу	1910
200	16	КШ.Ц.ПЭ.GAS.200/150.016.H/П.02 H=" _"	148	250	273	по заказу	1990
250*	16	КШ.Ц.ПЭ.GAS.250/200.016.H/П.02 H=" _"	200	280	351	по заказу	2110
250*	16	КШ.Ц.ПЭ.GAS.250/200.016.H/П.02 H=" _"	200	315	351	по заказу	2150
300*	16	КШ.Ц.ПЭ.GAS.300/250.016.H/П.02 H=" _"	240	315	426	по заказу	2370
300*	16	КШ.Ц.ПЭ.GAS.300/250.016.H/П.02 H=" _"	240	355	426	по заказу	2890
350*	16	КШ.Ц.ПЭ.GAS.350/300.016.H/П.02 H=" _"	300	400	530	по заказу	2970
400*	16	КШ.Ц.ПЭ.GAS.400/305.016.H/П.02 H=" _"	300	450	530	по заказу	3220
500*	16	КШ.Ц.ПЭ.GAS.500/400.016.H/П.02 H=" _"	390	500	630	по заказу	3450
600*	16	КШ.Ц.ПЭ.GAS.600/500.016.H/П.02 H=" _"	500	630	820	по заказу	4063



КРАН ШАРОВОЙ ПОЛНОПРОХОДНОЙ

(с удлиненным шпинделем
для подземной установки)

СОЕДИНЕНИЕ ПОД ПЭ ПАТРУБКИ

СПЕЦИФИКАЦИЯ МАТЕРИАЛОВ (ИСПОЛНЕНИЕ 02)

Корпус: углеродистая сталь 20

Шпиндель: коррозионно-стойкая сталь (20X13)

Шар: коррозионно-стойкая сталь

DN 50-65: AISI 304; DN 80-600: AISI 409

Уплотнение шпинделя: фторсиликоновый эластомер

Подшипник скольжения: фторопласт Ф-4К20, Ф-4

Уплотнение шара: фторопласт Ф-4К20 с дублирующим уплотнением из фторсиликонового эластомера

Патрубки: полиэтилен ПЭ-100 ГАЗ SDR 11

УПРАВЛЕНИЕ

- Т-ключ
- Редуктор
- Электропривод
- Пневмопривод

По умолчанию редуктор
с горизонтальным валом управления

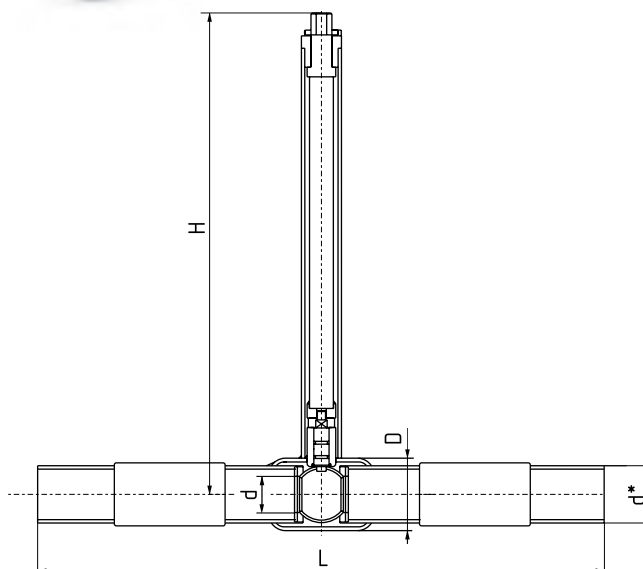
ПОД ЗАКАЗ - редуктор с вертикальным
валом управления

ТЕХНИЧЕСКИЕ ХАРАКТЕРИСТИКИ

DN	PN	КОД	d	d*	D	H	L
50	16	КШ.Ц.ПЭ.GAS.050.016.П/П.02 H=" _"	49	50	89	по заказу	1220
50	16	КШ.Ц.ПЭ.GAS.050.016.П/П.02 H=" _"	49	63	89	по заказу	1300
65	16	КШ.Ц.ПЭ.GAS.065.016.П/П.02 H=" _"	63	75	114	по заказу	1340
80	16	КШ.Ц.ПЭ.GAS.080.016.П/П.02 H=" _"	75	90	133	по заказу	1400
100	16	КШ.Ц.ПЭ.GAS.100.016.П/П.02 H=" _"	100	110	180	по заказу	1490
100	16	КШ.Ц.ПЭ.GAS.100.016.П/П.02 H=" _"	100	125	180	по заказу	1510
125	16	КШ.Ц.ПЭ.GAS.125.016.П/П.02 H=" _"	125	140	219	по заказу	1600
150	16	КШ.Ц.ПЭ.GAS.150.016.П/П.02 H=" _"	148	160	273	по заказу	1710
150	16	КШ.Ц.ПЭ.GAS.150.016.П/П.02 H=" _"	148	180	273	по заказу	1750
200	16	КШ.Ц.ПЭ.GAS.200.016.П/П.02 H=" _"	200	225	351	по заказу	1990
200*	16	КШ.Ц.ПЭ.GAS.200.016.П/П.02 H=" _"	250	250	351	по заказу	2070
250*	16	КШ.Ц.ПЭ.GAS.250.016.П/П.02 H=" _"	240	280	426	по заказу	2330
250*	16	КШ.Ц.ПЭ.GAS.250.016.П/П.02 H=" _"	240	315	426	по заказу	2370
300*	16	КШ.Ц.ПЭ.GAS.300.016.П/П.02 H=" _"	300	315	530	по заказу	2370
300*	16	КШ.Ц.ПЭ.GAS.300.016.П/П.02 H=" _"	300	355	530	по заказу	2890
350*	16	КШ.Ц.ПЭ.GAS.350.016.П/П.02 H=" _"	390	400	630	по заказу	3210
400*	16	КШ.Ц.ПЭ.GAS.400.016.П/П.02 H=" _"	390	450	630	по заказу	3330
400*	16	КШ.Ц.ПЭ.GAS.400.016.П/П.02 H=" _"	390	500	630	по заказу	3450
500*	16	КШ.Ц.ПЭ.GAS.500.016.П/П.02 H=" _"	500	500	820	по заказу	3591
600*	16	КШ.Ц.ПЭ.GAS.600.016.П/П.02 H=" _"	600	630	1020	по заказу	4063

* Поставляется с редуктором в комплекте.

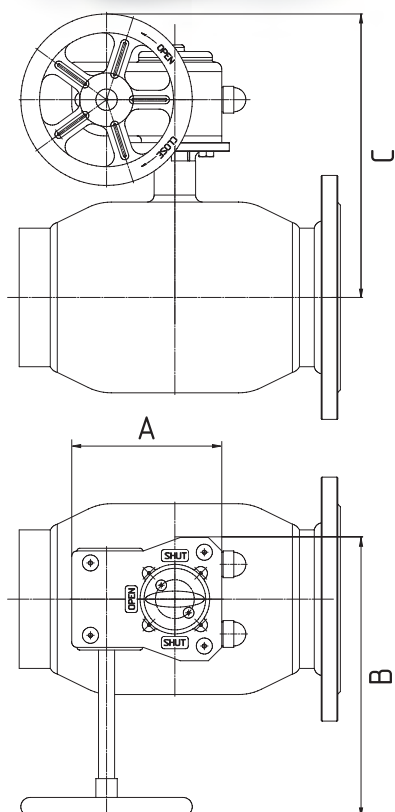
H - Указывается высота шпинделя.



КРАН ШАРОВОЙ НЕПОЛНОПРОХОДНОЙ/ ПОЛНОПРОХОДНОЙ С МЕХАНИЧЕСКИМ РЕДУКТОРОМ

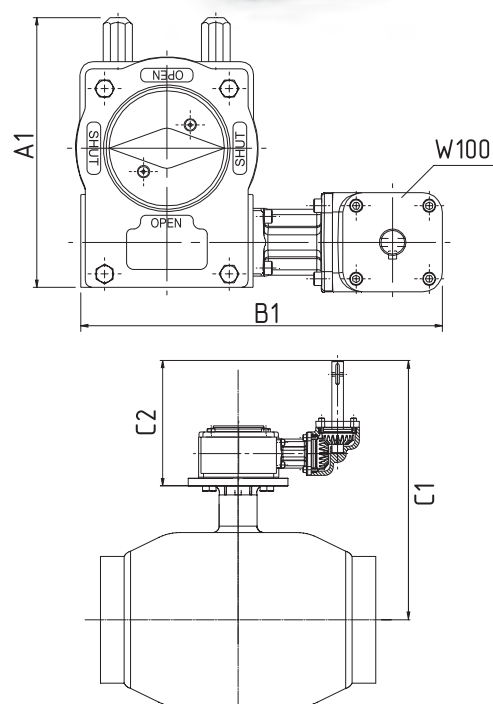
ПРИМЕНЕНИЕ Рекомендуется для управления шаровым краном LD,
при больших усилиях открытия-закрытия крана

Редуктор с горизонтальным валом управления*



* Поставляется в комплекте со штурвалом по умолчанию со всеми кранами

Редуктор с вертикальным валом управления*



* Поставляется в комплекте со штурвалом по отдельному заказу
** «Т»-ключ на 32 мм поставляется под заказ



ТЕХНИЧЕСКИЕ ХАРАКТЕРИСТИКИ МЕХАНИЧЕСКИХ РЕДУКТОРОВ ROTORK ДЛЯ НЕПОЛНОПРОХОДНОГО ИСПОЛНЕНИЯ

ROTORK

DN	Тип редуктора	Масса редуктора без штурвала, кг	A (длина)	B (ширина)	C (высота)	Диаметр штурвала, мм	Тип редуктора (Вертикальный)	Масса редуктора без W100, кг	Масса редуктора в сборе с W100, кг	A1 (длина)	B1 (ширина)	C1 (высота)	C2 (высота)
25	242-10M	1	82	112	151	100	-	-	-	-	-	-	-
32	242-10M	1	82	112	155	100	-	-	-	-	-	-	-
40	242-10M	1	82	112	168	100	-	-	-	-	-	-	-
50	242-10M	1	82	112	176	100	-	-	-	-	-	-	-
65	242-10M	1	82	112	181	100	-	-	-	-	-	-	-
80	242-20S	1,5	100	137	202	100	-	-	-	-	-	-	-
100	242-20S	1,5	100	137	212	100	-	-	-	-	-	-	-
125	242-30S	3,4	131	173	289	200	AB550W DMW100	4	7,7	127,5	232,5	362	198
150	242-30S	3,4	131	173	306	200	AB550W DMW100	4	7,7	127,5	232,5	379	198
200	242-30S	3,4	131	173	330	200	AB550W DMW100	9	12,7	174	275	403	201
250	242-40S	5,7	163	226,5	471	400	AB550W DMW100	9	12,7	174	275	437	201
300	AB1250N	22	258	340	678	600	AB1250W DMW100	22	25,7	258	344	538	208,5
350	AB2000N	24	269	339	740	600	E2000W MW100	24	29,3	255	410	600	216,5
400	AB2000N	24	269	339	740	600	E2000W MW100	24	29,3	255	410	600	216,5
500	AB6800N/PR6	64,2	407	539	745	500	E6800W/PR6 MW100	64,2	69,5	407	610	656	219,5
600	AB6800N/PR6	64,2	407	539	838	500	E6800W/PR6 MW100	64,2	69,5	407	610	749	219,5
700	A200N/PR10	134,4	492	594,5	968	500	E200W/PR10 MW100	134,4	139,7	492	665,5	891	245,4

Переходник под шестигранник 32 мм



ТЕХНИЧЕСКИЕ ХАРАКТЕРИСТИКИ МЕХАНИЧЕСКИХ РЕДУКТОРОВ ROTORK ДЛЯ ПОЛНОПРОХОДНОГО ИСПОЛНЕНИЯ

ROTORK

DN	Тип редуктора	Масса редуктора без штурвала, кг	A (длина)	B (ширина)	C (высота)	Диаметр штурвала, мм	Тип редуктора (Вертикальный)	Масса редуктора без W100, кг	Масса редуктора в сборе с W100, кг	A1 (длина)	B1 (ширина)	C1 (высота)	C2 (высота)
20	242-10M	1	82	112	151	100	-	-	-	-	-	-	-
25	242-10M	1	82	112	155	100	-	-	-	-	-	-	-
32	242-10M	1	82	112	168	100	-	-	-	-	-	-	-
40	242-10M	1	82	112	176	100	-	-	-	-	-	-	-
50	242-10M	1	82	112	181	100	-	-	-	-	-	-	-
65	242-20S	1,5	100	137	202	125	-	-	-	-	-	-	-
80	242-20S	1,5	100	137	212	125	-	-	-	-	-	-	-
100	242-30S	3,4	131	173	289	125	AB210W DMW100	4	7,7	127,5	232,5	362	198
125	242-30S	3,4	131	173	301	125	AB215W DMW100	4	7,7	127,5	232,5	379	198
150	242-30S	3,4	131	173	330	300	AB550W DMW100	9	12,7	174	275	403	201
200	242-40S	5,7	163	226	471	400	AB550W DMW100	9	12,7	174	275	437	201
250	AB1250N	22	258	340	678	600	AB1250W DMW100	22	25,7	258	344	538	208,5
300	AB2000N	24	255	339	740	600	E2000W MW100	24	29,3	255	410	600	216,5
350	AB6800N/PR6	64,2	407	539	745	500	E6800W/PR6 MW100	64,2	69,5	407	610	651	216,5
400	AB6800N/PR6	64,2	407	539	745	500	E6800W/PR6 MW100	64,2	69,5	407	610	651	219,5
500	AB6800N/PR6	64,2	407	539	838	500	E6800W/PR6 MW100	64,2	69,5	407	610	749	219,5
600	A200N/PR10	134,4	492	594,5	968	500	E200W/PR10 MW100	134,4	139,7	492	665,5	891	245,4

Переходник под шестигранник 32 мм

ТЕХНИЧЕСКИЕ ХАРАКТЕРИСТИКИ МЕХАНИЧЕСКИХ РЕДУКТОРОВ PRO-GEAR ДЛЯ НЕПОЛНОПРОХОДНОГО ИСПОЛНЕНИЯ

PRO-GEAR

DN	Тип редуктора	Масса редуктора без штурвала, кг	A (длина)	B (ширина)	C (высота)	Диаметр штурвала, мм	Тип редуктора (Вертикальный)	Масса редуктора, кг	A1 (длина)	B1 (ширина)	C1 (высота)	C2 (высота)
25	X-21 F05/F07	1	116,2	151,5	168	125	-	-	-	-	-	-
32	X-21 F05/F07	1	116,2	151,5	173	125	-	-	-	-	-	-
40	X-21 F05/F07	1	116,2	151,5	185	125	-	-	-	-	-	-
50	X-21 F05/F07	1	116,2	151,5	194	125	-	-	-	-	-	-
65	X-21 F05/F07	1	116,2	151,5	199	125	-	-	-	-	-	-
80	X-41 F07/F10	1,7	138,7	169,3	223	125	-	-	-	-	-	-
100	X-41 F07/F10	1,7	138,7	169,3	232	125	-	-	-	-	-	-
125	X-61 F10/F12	2,8	170,5	215	321	250	Q-800 AG F10/F12	9,5	209	320,5	404	243
150	X-61 F10/F12	2,8	170,5	215	338	250	Q-800 AG F10/F12	9,5	209	320,5	421	243
200	X-61 F10/F12	2,8	170,5	215	362	250	Q-800 AG F10/F12	9,5	209	320,5	445	243
250	Q-1500 F12	13,5	206	278,5	482	400	Q-1500 AG F12	25,5	215	339	480	243
300	Q-3000 F16	22,8	278	355,5	679	600	Q-3000 AG F16	35	300	423,5	573	243
350	Q-5000 F16	27,5	278	428	633	400	Q-5000 AG F16	47,5	317,5	408,5	621	237
400	Q-5000 F16	27,5	278	428	633	400	Q-5000 AG F16	47,5	317,5	408,5	621	237
500	Q-16000 F30	62,5	396	616	750	500	Q-16000 AG F30	68	421	614	673	237
600	Q-16000 F30	62,5	396	616	843	500	Q-16000 AG F30	68	421	614	766	237
700	Q-24000 F30	192	536	697	1068	700	Q-24000 AG F30	198	538,5	695	870	237
800	Q-32000 F35	195	536	697	1225	700	Q-32000 AG F35	201	536	742	1027	237

* Поставляется в комплекте со штурвалом по умолчанию со всеми кранами, ** Переходник под шестигранник 32 мм в комплекте

ТЕХНИЧЕСКИЕ ХАРАКТЕРИСТИКИ МЕХАНИЧЕСКИХ РЕДУКТОРОВ PRO-GEAR ДЛЯ ПОЛНОПРОХОДНОГО ИСПОЛНЕНИЯ

PRO-GEAR

DN	Тип редуктора	Масса редуктора без штурвала, кг	A (длина)	B (ширина)	C (высота)	Диаметр штурвала, мм	Тип редуктора (Вертикальный)	Масса редуктора, кг	A1 (длина)	B1 (ширина)	C1 (высота)	C2 (высота)
20	X-21 F05/F07	1	116,2	151,5	168	125	-	-	-	-	-	-
25	X-21 F05/F07	1	116,2	151,5	173	125	-	-	-	-	-	-
32	X-21 F05/F07	1	116,2	151,5	185	125	-	-	-	-	-	-
40	X-21 F05/F07	1	116,2	151,5	194	125	-	-	-	-	-	-
50	X-21 F05/F07	1	116,2	151,5	199	125	-	-	-	-	-	-
65	X-41 F07/F10	1,7	138,7	169,3	223	125	-	-	-	-	-	-
80	X-41 F07/F10	1,7	138,7	169,3	232	125	-	-	-	-	-	-
100	X-61 F10/F12	2,8	170,5	215	321	250	Q-800 AG F10/F12	9,5	209	320,5	404	243
125	X-61 F10/F12	2,8	170,5	215	338	250	Q-800 AG F10/F12	9,5	209	320,5	421	243
150	X-61 F10/F12	2,8	170,5	215	362	250	Q-800 AG F10/F12	9,5	209	320,5	445	243
200	Q-1500 F12	13,5	206	278,5	482	400	Q-1500 AG F12	25,5	215	339	480	243
250	Q-3000 F16	22,8	278	355,5	679	600	Q-3000 AG F16	35	300	423,5	573	243
300	Q-5000 F16	27,5	278	428	633	400	Q-5000 AG F16	42,5	317,5	408,5	621	237
350	Q-16000 F30	62,5	396	616	750	500	Q-16000 AG F30	68	421	614	673	237
400	Q-16000 F30	62,5	396	616	750	500	Q-16000 AG F30	68	421	614	673	237
500	Q-16000 F30	62,5	396	616	843	500	Q-16000 AG F30	68	421	614	766	237
600	Q-24000 F30	192	536	697	1068	700	Q-24000 AG F30	198	538,5	695	870	237
700	Q-32000 F35	195	536	697	1225	700	Q-32000 AG F35	201	536	742	1027	237

* Поставляется в комплекте со штурвалом по умолчанию со всеми кранами, ** Переходник под шестигранник 32 мм в комплекте

ОТЛИЧИТЕЛЬНЫМИ ОСОБЕННОСТЯМИ РЕДУКТОРОВ PRO-GEAR ЯВЛЯЮТСЯ:

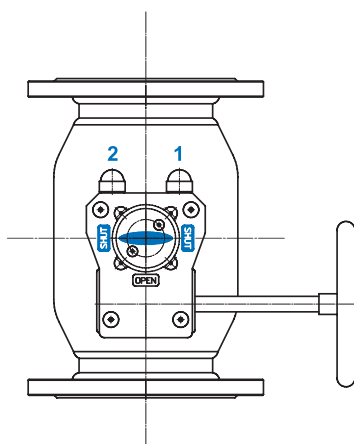
- Вал, крепежные элементы, болты из нержавеющей стали
- Высококачественное порошковое покрытие
- Пылевлагозащищенный корпус по IP68 для редукторов серии Q (предусматривает возможность затопления редуктора на глубину до 6 метров на срок до 72 часов. Во время затопления допускается до 10 операций с редуктором)
- Пылевлагозащищенный корпус по IP67 для редукторов серии X



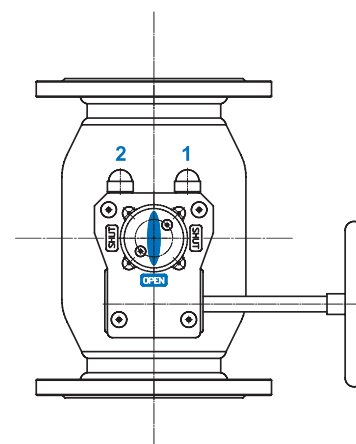
ИНСТРУКЦИЯ ПО УСТАНОВКЕ РЕДУКТОРА НА ШАРОВОЙ КРАН LD

1. Перед установкой редуктора убедитесь, что головка шпинделя шарового крана LD, поверхности и монтажные отверстия фланцев, ответная часть редуктора чисты и не имеют заусенцев.
2. Установите шаровой кран LD в положение «открыто». В положении «открыто» риска указателя положения на головке шпинделя или воображаемая линия, соединяющая шпонки на головке шпинделя, расположена по продольной оси.
3. Установите редуктор в положение «открыто» - указатель положения редуктора должен указывать на положение OPEN (открыто).
4. Установите муфту в редуктор. Нанесите на отверстие в редукторе небольшое количество масла или любой другой смазки для облегчения соединения с муфтой. При установке избегайте перекосов муфты относительно оси отверстия редуктора. Посадка муфты в редуктор допускается «в натяг» с целью уменьшения люфтов.
5. Нанесите на головку шпинделя небольшое количество масла или любой другой смазки для облегчения соединения.
6. Установите редуктор на шаровой кран LD таким образом, чтобы направление указателя положения в состоянии «открыто» совпадало с продольной осью крана. При установке избегайте перекосов редуктора относительно плоскости присоединительного фланца шарового крана LD. Проследите, чтобы шпонка (при наличии таковой) не выпала из паза на шпинделе. При необходимости нанесите любую консистентную смазку под шпонку для того, чтобы шпонка не выпала в момент посадки редуктора.
7. Закрепите с помощью болтов и шайб редуктор на ответном фланце шарового крана LD. Последовательность затягивания болтов должна быть «крест-накрест» для лучшей посадки редуктора.
8. Закрепите штурвал на входном валу редуктора с помощью прилагаемого стального пружинного штифта с прорезью (при критическом превышении максимального момента, например, в случае заклинивания, штифт разрушается, тем самым предотвращая поломку редуктора). Категорически ЗАПРЕЩАЕТСЯ закреплять штурвал с помощью сплошных штифтов, болтов и т.п.
9. Регулирование упоров-ограничителей конечных положений:
 - 9.1. Снять защитный колпачок с контргайки упора-ограничителя. Открутить упор-ограничитель 1 и 2.
 - 9.2. Установить шаровой кран LD в положение «открыто» и закрутить упор-ограничитель 1 до соприкосновения с квадратом редуктора (в упор при закручивании). Затянуть контргайку упора-ограничителя, не допуская при этом его поворота.
 - 9.3. Установить шаровой кран LD в положение «закрыто» и закрутить упор-ограничитель 2 до соприкосновения с квадратом редуктора (в упор при закручивании). Затянуть контргайку упора-ограничителя, не допуская при этом его поворота.
10. Проведите контрольное открытие/закрытие крана.

**Редуктор в положении
«ЗАКРЫТО»**
- ось указателя
перпендикулярна оси крана
«SHUT»



**Редуктор в положении
«ОТКРЫТО»**
- указатель должен
показывать на положение
«OPEN»



Редукторы подходят для всех основных видов промышленного использования в энергетике, отоплении, вентиляции, кондиционировании воздуха и водоснабжении.

ТЕХНИЧЕСКИЕ ХАРАКТЕРИСТИКИ ЭЛЕКТРОПРИВОДОВ АУМА для НЕПОЛНОПРОХОДНОГО ИСПОЛНЕНИЯ

АУМА

DN	PN	КОД	Тип привода	Номинальный крутящий момент	Масса привода, кг	Габаритные размеры, мм							
						A	B	C					
25	40	КШ.Ц.*Э.025.040.Н/П.02	SGEX 05.1 (SQEX 05.2)	100-150	23	300	514	424					
32	40	КШ.Ц.*Э.032.040.Н/П.02						428					
40	40	КШ.Ц.*Э.040.040.Н/П.02						441					
50	40	КШ.Ц.*Э.050.040.Н/П.02						449					
65	16	КШ.Ц.*Э.065.016.Н/П.02						454					
65	25	КШ.Ц.*Э.065.025.Н/П.02	454										
80	16	КШ.Ц.*Э.080/070.016.Н/П.02	SGEX 07.1 (SQEX 07.2)	120-300	24	300	514	474					
80	25	КШ.Ц.*Э.080/070.025.Н/П.02						474					
100	16	КШ.Ц.*Э.100/080.016.Н/П.02						483					
100	25	КШ.Ц.*Э.100/080.025.Н/П.02						483					
125	16	КШ.Ц.*Э.125/100.016.Н/П.02						522					
125	25	КШ.Ц.*Э.125/100.025.Н/П.02	SQEX 10.2	220	27	328	520	522					
150	16	КШ.Ц.*Э.150/125.016.Н/П.02						539					
150	25	КШ.Ц.*Э.150/125.025.Н/П.02						539					
200	16	КШ.Ц.*Э.200/150.016.Н/П.02						SQEX 10.2	400	27	328	520	559
200	25	КШ.Ц.*Э.200/150.025.Н/П.02						SAEX 07.6/GS 63.3	600	33	328	520	559
250	16	КШ.Ц.*Э.250/200.016.Н/П.02	SQEX 12.2	1000	35	353	520	622					
250	25	КШ.Ц.*Э.250/200.025.Н/П.02						622					
300	16	КШ.Ц.*Э.300/250.016.Н/П.02						SAEX 07.6/GS 100.3	2200	60	736	513	642
300	25	КШ.Ц.*Э.300/250.025.Н/П.02											642
350	16	КШ.Ц.*Э.350/300.016.Н/П.02											SAEX 10.2/GS 125.3
350	25	КШ.Ц.*Э.350/300.025.Н/П.02	707										
400	16	КШ.Ц.*Э.400/305.016.Н/П.02	SAEX 10.2/GS 160.3	14000	118	919	579						
400	25	КШ.Ц.*Э.400/305.025.Н/П.02						764					
500	16	КШ.Ц.*Э.500/400.016.Н/П.02						SAEX 10.2/GS 200.3	20000	197	1126	661	
500	25	КШ.Ц.*Э.500/400.025.Н/П.02											971
600	16	КШ.Ц.*Э.600/500.016.Н/П.02											SAEX 10.2/GS 250.3
600	25	КШ.Ц.*Э.600/500.025.Н/П.02	1175										
700	16	КШ.Ц.*Э.700/600.016.Н/П.02	1175										
700	25	КШ.Ц.*Э.700/600.025.Н/П.02	1175										
800	16	КШ.Ц.*Э.800/700.016.Н/П.02	1175										
800	25	КШ.Ц.*Э.800/700.025.Н/П.02	1175										

ТЕХНИЧЕСКИЕ ХАРАКТЕРИСТИКИ ЭЛЕКТРОПРИВОДОВ АУМА для ПОЛНОПРОХОДНОГО ИСПОЛНЕНИЯ

АУМА

DN	PN	КОД	Тип привода	Номинальный крутящий момент	Масса привода, кг	Габаритные размеры, мм							
						A	B	C					
20	40	КШ.Ц.*Э.020.040.П/П.02	SGEX 05.1 (SQEX 05.2)	100-150	23	300	514	424					
25	40	КШ.Ц.*Э.025.040.П/П.02						428					
32	40	КШ.Ц.*Э.032.040.П/П.02						441					
40	40	КШ.Ц.*Э.040.040.П/П.02						449					
50	40	КШ.Ц.*Э.050.040.П/П.02						454					
65	16	КШ.Ц.*Э.065.016.П/П.02	SGEX 07.1 (SQEX 07.2)	120-300	24	300	514	474					
65	25	КШ.Ц.*Э.065.025.П/П.02						474					
80	16	КШ.Ц.*Э.080.016.П/П.02						483					
80	25	КШ.Ц.*Э.080.025.П/П.02						483					
100	16	КШ.Ц.*Э.100.016.П/П.02						522					
100	25	КШ.Ц.*Э.100.025.П/П.02	SQEX 10.2	220	27	328	520	522					
125	16	КШ.Ц.*Э.125.016.П/П.02						539					
125	25	КШ.Ц.*Э.125.025.П/П.02						539					
150	16	КШ.Ц.*Э.150.016.П/П.02						SQEX 10.2	400	27	328	520	559
150	25	КШ.Ц.*Э.150.025.П/П.02						SAEX 07.6/GS 63.3	600	33	328	520	559
200	16	КШ.Ц.*Э.200.016.П/П.02	SQEX 12.2	1000	35	353	520	622					
200	25	КШ.Ц.*Э.200.025.П/П.02						622					
250	16	КШ.Ц.*Э.250.016.П/П.02						SAEX 07.6/GS 100.3	2200	60	736	513	642
250	25	КШ.Ц.*Э.250.025.П/П.02											642
300	16	КШ.Ц.*Э.300.016.П/П.02											SAEX 10.2/GS 125.3
300	25	КШ.Ц.*Э.300.025.П/П.02	707										
350	16	КШ.Ц.*Э.350.016.П/П.02	SAEX 10.2/GS 160.3	14000	118	919	579						
350	25	КШ.Ц.*Э.350.025.П/П.02						764					
400	16	КШ.Ц.*Э.400.016.П/П.02						SAEX 10.2/GS 200.3	20000	197	1126	661	
400	25	КШ.Ц.*Э.400.025.П/П.02											971
500	16	КШ.Ц.*Э.500.016.П/П.02											SAEX 10.2/GS 250.3
500	25	КШ.Ц.*Э.500.025.П/П.02	1175										
600	16	КШ.Ц.*Э.600.016.П/П.02	1175										
600	25	КШ.Ц.*Э.600.025.П/П.02	1175										
700	16	КШ.Ц.*Э.700.016.П/П.02	1175										
700	25	КШ.Ц.*Э.700.025.П/П.02	1175										

 **ТЕХНИЧЕСКИЕ ХАРАКТЕРИСТИКИ ЭЛЕКТРОПРИВОДОВ МЭОФ
ДЛЯ НЕПОЛНОПРОХОДНОГО ИСПОЛНЕНИЯ**

МЭОФ

DN	PN	КОД	Тип привода	Номинальный крутящий момент	Масса привода, кг	Габаритные размеры, мм		
						A	B	C
25	40	КШ.Ц.*Э.025.040.Н/П.02	МЭОФ-16/25-0,25М-ИВТ5-10	16	7,7	172	312	273
32	40	КШ.Ц.*Э.032.040.Н/П.02						277
40	40	КШ.Ц.*Э.040.040.Н/П.02						291
50	40	КШ.Ц.*Э.050.040.Н/П.02	МЭОФ-40/30-0,25М-ИВТ5-10	40	7,7	172	312	299
65	16	КШ.Ц.*Э.065.016.Н/П.02						304
65	25	КШ.Ц.*Э.065.025.Н/П.02						304
80	16	КШ.Ц.*Э.080/070.016.Н/П.02	МЭОФ-100/25-0,25М-ИВТ4-01К	100	37	300	512	473
80	25	КШ.Ц.*Э.080/070.025.Н/П.02						492
100	16	КШ.Ц.*Э.100/080.016.Н/П.02						492
100	25	КШ.Ц.*Э.100/080.025.Н/П.02	МЭОФ-250/25-0,25М-ИВТ4-01К	250	37	300	521	574
125	16	КШ.Ц.*Э.125/100.016.Н/П.02						594
125	25	КШ.Ц.*Э.125/100.025.Н/П.02						594
150	16	КШ.Ц.*Э.150/125.016.Н/П.02	МЭОФ-630/63-0,25М-ИВТ4-01К	630	45	402	537	635
150	25	КШ.Ц.*Э.150/125.025.Н/П.02						635
200	16	КШ.Ц.*Э.200/150.016.Н/П.02						635
200	25	КШ.Ц.*Э.200/150.025.Н/П.02	МЭОФ-1000/10-0,25М-ИВТ4-00К	1000	45	402	455	723
250	16	КШ.Ц.*Э.250/200.016.Н/П.02						723
250	25	КШ.Ц.*Э.250/200.025.Н/П.02						723
300	16	КШ.Ц.*Э.300/250.016.Н/П.02	МЭОФ-2500/63-0,25ЦА2-ИВТ4-09	2500	115	502	385	1105
300	25	КШ.Ц.*Э.300/250.025.Н/П.02						1105
350	16	КШ.Ц.*Э.350/300.016.Н/П.02						1105
350	25	КШ.Ц.*Э.350/300.025.Н/П.02	МЭОФ-4000/63-0,25ЦА2-ИВТ4-09К	4000	115	502	385	1124
400	16	КШ.Ц.*Э.400/305.016.Н/П.02						1124
400	25	КШ.Ц.*Э.400/305.025.Н/П.02						1124
500	16	КШ.Ц.*Э.500/400.016.Н/П.02	ПЭМ-Б8М-ИВТ4 У2 с редуктором РЗА-С2-11200	11200	137	922	595	1398
500	25	КШ.Ц.*Э.500/400.025.Н/П.02						1398
600	16	КШ.Ц.*Э.600/500.016.Н/П.02						1398
600	25	КШ.Ц.*Э.600/500.025.Н/П.02	ПЭМ-Б8М-ИВТ4 У2 с редуктором РЗА-С2-16000	16000	165	922	595	1491
700	16	КШ.Ц.*Э.700/600.016.Н/П.02						1491
700	25	КШ.Ц.*Э.700/600.025.Н/П.02						1491
700	25	КШ.Ц.*Э.700/600.025.Н/П.02	ПЭМ-Б8М-ИВТ4 У2 с редуктором РЗА-С2-20000	20000	190	922	595	1595
800	16	КШ.Ц.*Э.800/700.016.Н/П.02						1595
800	25	КШ.Ц.*Э.800/700.025.Н/П.02						1595
800	25	КШ.Ц.*Э.800/700.025.Н/П.02	ПЭМ-Б8М-ИВТ4 У2 с редуктором РЗА-С2-32000	32000	220	922	595	1789

 **ТЕХНИЧЕСКИЕ ХАРАКТЕРИСТИКИ ЭЛЕКТРОПРИВОДОВ МЭОФ
ДЛЯ ПОЛНОПРОХОДНОГО ИСПОЛНЕНИЯ**

МЭОФ

DN	PN	КОД	Тип привода	Номинальный крутящий момент	Масса привода, кг	Габаритные размеры, мм		
						A	B	C
15	40	КШ.Ц.*Э.015.040.П/П.02	МЭОФ-6,3/12,5-0,25М-ИВТ5-06	6,3	7,5	172	312	270
20	40	КШ.Ц.*Э.020.040.П/П.02						273
25	40	КШ.Ц.*Э.025.040.П/П.02	МЭОФ-40/30-0,25М-ИВТ5-10	40	7,7	172	312	277
32	40	КШ.Ц.*Э.032.040.П/П.02						291
40	40	КШ.Ц.*Э.040.040.П/П.02						299
50	40	КШ.Ц.*Э.050.040.П/П.02	МЭОФ-100/25-0,25М-ИВТ4-01К	100	37	300	512	304
65	16	КШ.Ц.*Э.065.016.П/П.02						473
65	25	КШ.Ц.*Э.065.025.П/П.02						492
80	16	КШ.Ц.*Э.080.016.П/П.02	МЭОФ-250/25-0,25М-ИВТ4-01К	250	37	300	512	574
80	25	КШ.Ц.*Э.080.016.П/П.02						594
100	16	КШ.Ц.*Э.100.016.П/П.02						594
100	25	КШ.Ц.*Э.100.025.П/П.02	МЭОФ-630/63-0,25М-ИВТ4-01К	630	45	425	537	635
125	16	КШ.Ц.*Э.125.016.П/П.02						635
125	25	КШ.Ц.*Э.125.025.П/П.02						635
150	16	КШ.Ц.*Э.150.016.П/П.02	МЭОФ-1000/10-0,25М-ИВТ4-00К	1000	45	402	455	723
150	25	КШ.Ц.*Э.150.025.П/П.02						723
200	16	КШ.Ц.*Э.200.016.П/П.02						723
200	25	КШ.Ц.*Э.200.025.П/П.02	МЭОФ-2500/63-0,25ЦА2-ИВТ4-09	2500	115	502	385	1105
250	16	КШ.Ц.*Э.250.016.П/П.02						1105
250	25	КШ.Ц.*Э.250.025.П/П.02						1105
300	16	КШ.Ц.*Э.300.016.П/П.02	МЭОФ-4000/63-0,25ЦА2-ИВТ4-09К	4000	115	502	385	1124
300	25	КШ.Ц.*Э.300.025.П/П.02						1124
350	16	КШ.Ц.*Э.350.016.П/П.02						1124
350	25	КШ.Ц.*Э.350.025.П/П.02	ПЭМ-Б8М-ИВТ4 У2 с редуктором РЗА-С2-11200	11200	137	922	595	1398
400	16	КШ.Ц.*Э.400.016.П/П.02						1398
400	25	КШ.Ц.*Э.400.025.П/П.02						1398
500	16	КШ.Ц.*Э.500.016.П/П.02	ПЭМ-Б8М-ИВТ4 У2 с редуктором РЗА-С2-16000	16000	165	922	595	1491
500	25	КШ.Ц.*Э.500.025.П/П.02						1491
600	16	КШ.Ц.*Э.600.016.П/П.02						1491
600	25	КШ.Ц.*Э.600.025.П/П.02	ПЭМ-Б8М-ИВТ4 У2 с редуктором РЗА-С2-20000	20000	190	922	595	1595
700	16	КШ.Ц.*Э.700.016.П/П.02						1595
700	25	КШ.Ц.*Э.700.025.П/П.02						1595
700	25	КШ.Ц.*Э.700.025.П/П.02	ПЭМ-Б8М-ИВТ4 У2 с редуктором РЗА-С2-32000	32000	220	922	595	1789

Возможно изготовление кранов под иной электропривод, а также под пневмо- и гидропривод.

**ПРИ ОБСЛУЖИВАНИИ ДОЛЖНЫ
СОБЛЮДАТЬСЯ СЛЕДУЮЩИЕ
ПРАВИЛА:**



1. Обслуживание электропривода должно производиться в соответствии с установленными «Правилами технической эксплуатации электроустановок потребителей»;
2. Место установки электроприводов должно иметь достаточную освещенность;
3. Корпус электропривода должен быть заземлен;
4. Работа с электроприводом должна производиться только исправным инструментом;
5. Приступая к профилактической работе, необходимо убедиться, что электропривод отключен от электросети.

РУКОВОДСТВО ПО ЭКСПЛУАТАЦИИ

УКАЗАНИЯ ПО ПРИМЕНЕНИЮ

1. Шаровые краны должны оставаться работоспособными и сохранять свои параметры при воздействии допустимых температур рабочей и окружающей среды:
 - от -60°C до +200°C - для варианта исполнения 03;
 - от -40°C до +200°C - для варианта 02.
2. Шаровые краны должны оставаться работоспособными и сохранять свои параметры при воздействии:
 - температуры рабочей среды до +200°C, при рабочем давлении 0 атм;
 - дополнительного нагрева от прямых солнечных лучей до +80°C для всех вариантов исполнения с ручным управлением, предназначенных для работы на открытом воздухе.
3. В целях профилактики, а так же для предотвращения образования отложений на поверхности шара (заклинивания) необходимо 2 раза в год проверять подвижность ходовых частей путем поворота рукоятки крана на 10 - 15 градусов.

ИНСТРУКЦИЯ ПО МОНТАЖУ

1. При монтаже запорной арматуры соблюдайте инструкцию по монтажу крана, прописанную в паспорте, прилагаемом к каждому крану.
2. Краны могут устанавливаться на трубопроводах в любом положении, обеспечивающем удобство их эксплуатации и доступа к ручному приводу.
3. Перед монтажом снимите заглушки с проходных патрубков. Произведите визуальный осмотр внутренних и наружных поверхностей крана на предмет наличия инородных предметов и загрязнений. При наличии, удалите их доступными средствами, не повреждая элементы крана.
4. При монтаже на горизонтальном или вертикальном трубопроводе кран должен быть полностью открыт.
5. Перед установкой крана очистите трубопровод от грязи, песка, окалины и других инородных механических примесей.
6. Зафиксируйте фланцы на трубопроводе при помощи специализированных монтажных струбцин, сохраняя параллельность ответных фланцев и соосность основного трубопровода.
7. Прихватите фланцы сваркой к трубопроводу в четырех точках, демонтируйте кран, произведите приварку по ГОСТ 16037.
8. При монтаже шарового крана проведите осмотр уплотнительных поверхностей фланцев. На них не должно быть забоин, раковин, заусенцев и других дефектов поверхности.
9. Соблюдая ГОСТ Р 53672 п. 9.6, производите монтаж крана только после охлаждения фланцев до температуры 50°C и ниже. Выполните затяжку шпилек, используя прокладочный материал.
10. Затяжка болтов на фланцевых соединениях должна быть равномерной по всему периметру.
11. Допуск параллельности уплотнительных поверхностей фланцев трубопровода и крана 0,2 мм.
12. Запрещается устранять перекосы фланцев трубопровода за счёт натяга фланцев крана. Максимально допустимое осевое растяжение крана 0,3 мм. В момент проведения опрессовочных работ основного трубопровода произведите проверку "методом обмыливания" запорной арматуры на предмет герметичности при возможной деформации от трубопровода. При обнаружении негерметичности сборных соединений крана произведите подтяжку шпилек крана («крест-накрест»).
13. Перед монтажом крана на действующий трубопровод осуществите механическую очистку внутренней поверхности трубопровода до и после крана. Очистка должна быть произведена на глубину не менее 20 мм от зеркал фланцев трубопровода.
14. При эксплуатации крана, смонтированного на трубопроводе, запрещается производить монтаж заглушек (блинование) для перекрытия потока подаваемой среды со стороны шара.
15. Максимальная амплитуда вибросмещения трубопроводов не более 0,25 мм.
16. Во избежание гидроудара в трубопроводе производите открытие и закрытие крана плавно, без рывков.
17. При монтаже и эксплуатации кранов выполняйте требования безопасности по ГОСТ Р 53672.
18. При подъеме и/или транспортировке шаровых кранов с помощью механических подъемных средств запрещается осуществлять крепление и/или захват за рукоятки, штурвалы редукторов или части электро-, пневмо-, гидроприводов.
19. Согласно ГОСТ Р 53672, «арматура не должна испытывать нагрузок от трубопровода (изгиб, сжатие, растяжение, кручение, перекосы, вибрация, несоосность патрубков, неравномерность затяжки крепежа). При необходимости должны быть предусмотрены опоры или компенсаторы, снижающие нагрузку на арматуру от трубопровода».
20. Фланцевые и приварные соединения арматуры должны быть выполнены без натяга трубопроводов. При разборке фланцевых соединений (ФС) освобождайте крепеж в последовательности, обратной последовательности затяжки. Для затяжки крепежа при сборке ФС применяйте гаечные ключи с нормальной длиной рукоятки по ГОСТ 2838, ГОСТ 2839, специальные ключи, а также динамометрические ключи. Не допускается применение различных рычагов в целях удлинения плеча при затяжке крепежа ФС ключами.

ВНИМАНИЕ! При эксплуатации шаровых кранов запрещается:



1. Использование запорных шаровых кранов LD в качестве регулирующих устройств;
2. Демонтаж крана, производство работ по подтяжке фланцевых соединений при наличии рабочей среды и давления в трубопроводе;
3. Эксплуатация крана при отсутствии оформленного на него паспорта;
4. Применение для управления краном рычагов, удлиняющих плечо рукоятки;
5. Использование крана в качестве опоры для трубопровода.

СЕРТИФИКАТ И ДЕКЛАРАЦИИ О СООТВЕТСТВИИ





A series of horizontal dashed lines for writing notes.





ТРУБОПРОВОДНАЯ АРМАТУРА

ООО «ЧелябинскСпецГражданСтрой»
454010, г. Челябинск, ул. Енисейская, 47
тел.: +7 (351) 730-47-47
факс: +7 (351) 796-30-85
e-mail: office@chsgs.ru

www.chsgs.ru

Территория единых цен

Беларусь

Украина

г. Челябинск

РОССИЯ

Казахстан

Монголия

Ваш региональный дилер



Представленные материалы носят информационный характер
и могут быть изменены без дополнительного уведомления.